



CLASIFICADOR ASTILLAS DE MADERA Modelo CC-100

Para una rápida clasificación y análisis
por tamaños de astillas y virutas de madera

CLASIFICADOR DE ASTILLA DE MADERA modelo CC-100

NORMAS APLICABLES

TAPPI UM 21 - SCAN CM 40

DESCRIPCION

El Clasificador de astillas CC-100 se utiliza para la clasificación rápida, reproducible y precisa de astillas de madera en tamaño y distribución de espesor para la producción de pasta de pulpas químicos o mecánicas mediante el uso de bandejas de clasificación con tamaño estándar y montadas en un mecanismo de agitación con la frecuencia especificada.

Una cantidad de muestra pesada debe colocarse en la bandeja superior para que se clasifiquen las astillas por tamaños a través de las bandejas de clasificado equipadas con agujeros de diferentes diámetros ó barra transversales con diferentes separaciones entre sí, favoreciendo el paso de las astillas por vibración en el plano horizontal con la frecuencia especificada. Las astillas fraccionadas depositadas en cada bandeja deben ser recogidas y pesadas por cada bandeja y el contenido de cada bandeja se puede calcular en % (porcentaje).

- **Diseño robusto**
- **Seguridad de uso**
- **Fácil de usar**

ESPECIFICACIONES

- Temporizador: 15 minutos Analógico
- Montaje: No necesita ser anclada al suelo
- Pesos: Bandejas
 - De agujeros circulares de 3 a 6 kg cada una
 - De barras, de 3 a 4 kg cada una
 - Base 60 kg
- Opcional: Escala Digital

El clasificador de Astillas se suministra con 1 bandeja de recogida de finos y 5 Bandejas clasificadoras:

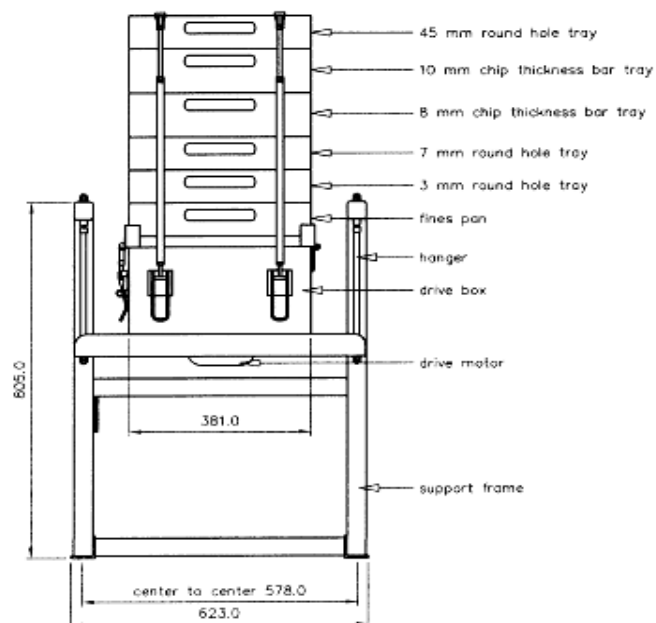
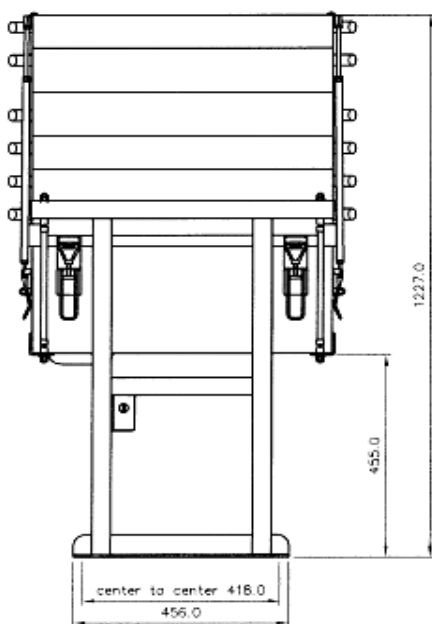
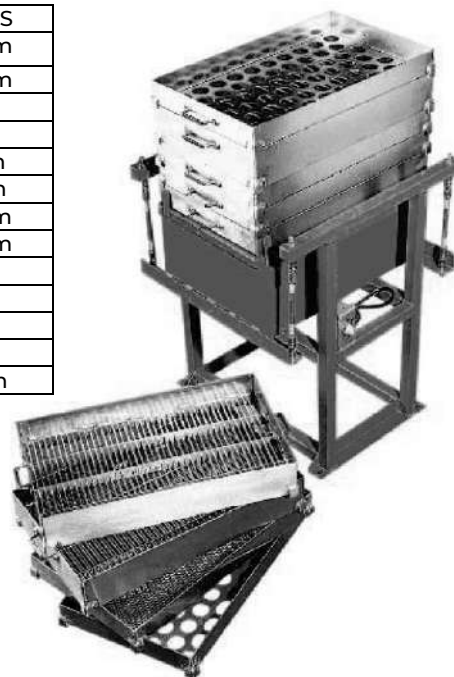
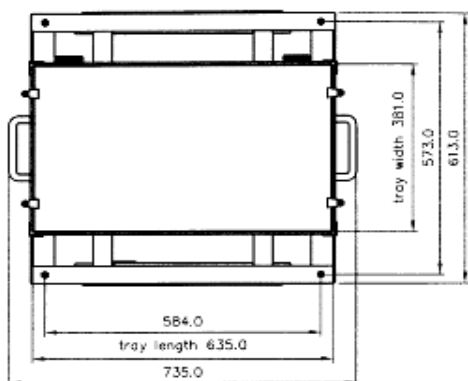
- No. 1 – Con Agujeros de \varnothing **45 mm** (1,771"), y distancia entre ejes trianguladas a 60 mm (2,362")
- No. 2 – Con Agujeros de \varnothing **13 mm** (.512")
- No. 3 – con Ranuras de **8 mm** (.315")
- No. 4 - Con Agujeros de \varnothing **7 mm** (.276"), y distancia entre ejes trianguladas a 8,5 mm (.335")
- No. 5 - Con Agujeros de \varnothing **3 mm** (.118"), y distancia entre ejes trianguladas a 8 mm (.315")
- No. 6 – **Bandeja de recogida de finos**

* Otras bandejas clasificadoras están disponibles según necesidades (ver cuadro siguiente)

- **Herramienta de optimización calidad astillas**
- **Mejora de la calidad de la pulpa**
- **Herramienta de optimización del tamizado**

BANDEJAS TAMIZADORAS DISPONIBLES:

BANDEJAS CON AGUJEROS		
1/8	1 1/8"	3 mm
3/16	1 1/4"	5 mm
1/4"	1 3/8"	7 mm
3/8"	1 1/2"	11 mm
1/2"	1 5/8"	15 mm
5/8"	1 3/4"	16 mm
3/4"	1 7/8"	30 mm
7/8"	2"	45 mm
1"		
BANDEJAS CON VARILLAS		
2 mm	5 mm	8 mm
3 mm	6 mm	9 mm
4 mm	7 mm	10 mm



CORRIENTE ELECTRICA: 110V/60Hz o 220V/50Hz monofásica (0,18 Kw)

DIMENSIONES DEL EQUIPO: 635 x 625 x 1003 mm (An. x Fondo X Al.)

PESO NETO: 70 Kg

DIMENSIONES DEL EMBALAJE DE TRANSPORTE: 1000 x 1000 x 1700 mm (An. x Fondo X Al.)

PESO BRUTO: 140 Kg (Embalaje de madera con tratamiento fitosanitario)

CONTENIDO DEL SUMINISTRO ESTANDAR:

- * Clasificador de Astillas modelo CC-100
- * 1 Bandeja de recogida de los finos
- * 5 Bandejas de Clasificación Estándar