



DISPOSITIVOS Y UTILES DE ENSAYOS PERFORACION/PUNCION



Modelos DE-60 (ASTM D5748) - DE65 (ASTM F1306) - DE68 (ISO 12236) - DE70 (UNE EN 14477) - DE75 (ASTM D4833) - DE78 (EN 388) - DE80 (ISO 3377.2) - DE82 (ISO 3379)

Dispositivos y útiles diseñados para realizar ensayos de resistencia a la perforación de materiales en lámina, tales como geo-sintéticos, geo-textiles, films de envases y embalajes flexibles, films plásticos estirables, cuero, guantes de seguridad,..., acoplados a una Máquina Universal de Ensayos

CONTENIDO

1.		<u>Dispositivo Perforación DE.60</u> (ASTM D5748).....	3
2.		<u>Dispositivo Perforación DE.65</u> (ASTMD6241).....	4
3.		<u>Dispositivo Perforación DE.68</u> (ASTM D5748) (DIN EN ISO 12236)	5
4.		<u>Dispositivo Perforación DE.70</u> (UNE EN 14477).....	7
5.		<u>Dispositivo Perforación DE.75</u> (ASTM D4833)	8
6.		<u>Dispositivo Perforación DE.78</u> (DIN UNE EN 388).....	9
7.		<u>Dispositivo Desgarro DE.80</u> (DIN EN ISO UNE 3377)	11
8.		<u>Dispositivo Estallido a la Bola DE.82</u> (DIN EN ISO 3377)...	12

Dispositivo ensayos perforación modelo DE-60

Este dispositivo está diseñado para realizar ensayos de resistencia a la perforación de materiales de envases y embalajes flexibles, films plásticos estirables..., acoplado a una Máquina Universal de Ensayos.



NORMAS APLICABLES

ASTM D 5748

INFORMACION GENERAL

Consta de:

- **Cabezal de perforación** con punta redondeada. La punta redondeada de la varilla de punción con acoplamiento a dispositivo porta mordazas.
- **Dispositivo inferior porta-muestras**, de cierre con 2 pinzas de accionamiento rápido para alojar y sujetar las muestras circulares de los films plásticos a ensayar.

Proceso operativo:

Abrir las dos pinzas laterales y colocar la muestra con el plato superior con el lado recubierto de elastómero en contacto con la muestra de film, y centrarlo bien, alineado, después cerrar el plato superior por medio de las dos pinzas de cierre rápido. Seleccionar en la Máquina Universal de Ensayos la escala de fuerza para que la resistencia a la perforación de la muestra esté dentro del rango entre el 20 y 80 % de la capacidad de la célula de carga. Prefijar una velocidad del travesaño móvil a 250 mm/minuto, acercar la sonda tan cerca como sea posible a la muestra a ensayar sin llegar al contacto.

Activar la Máquina y realizar el ensayo.



Dispositivo ensayos perforación modelo DE-65

El dispositivo está diseñado para realizar ensayos y medir la resistencia a la penetración a baja velocidad de películas y laminados flexibles barrera empleados en los sectores de Alimentación, Farmacéutico, Cosmética..., acoplado a una Máquina Universal de Ensayos



NORMAS APLICABLES

ASTM F 1306

INFORMACION GENERAL

Consta de:

- **Cabezal de perforación** con punta. La punta del cabezal de punción con acoplamiento a dispositivo porta mordazas.
- **Dispositivo inferior porta-muestras**, de cierre con cabezal de cierre giratorio con 4 manecillas de accionamiento para alojar y sujetar las muestras circulares de los films plásticos a ensayar.

La resistencia a la penetración es una parte muy importante de la calidad de los materiales delgados y flexibles en los que cualquier elemento afilado dirigido hacia abajo no romperá la barrera de una película o laminado. La norma **ASTM F1306** es una especificación con respecto a las propiedades de resistencia a la penetración a velocidad lenta de películas (film) barrera flexibles y laminados. Las muestras delgadas y flexibles deben tener un espesor uniforme de 0,0025 mm o 0,0001 pulg.

Para realizar esta prueba se necesita una máquina de ensayo universal con una sonda de penetración. Finalmente, se observa la fuerza, la energía y el alargamiento a la perforación del material.



Dispositivo ensayos perforación modelo DE-68

Este dispositivo está diseñado para realizar ensayos de resistencia a la perforación de materiales Geo-textiles, estando incorporado en una Máquina Universal de Ensayos de capacidad hasta 50 kN



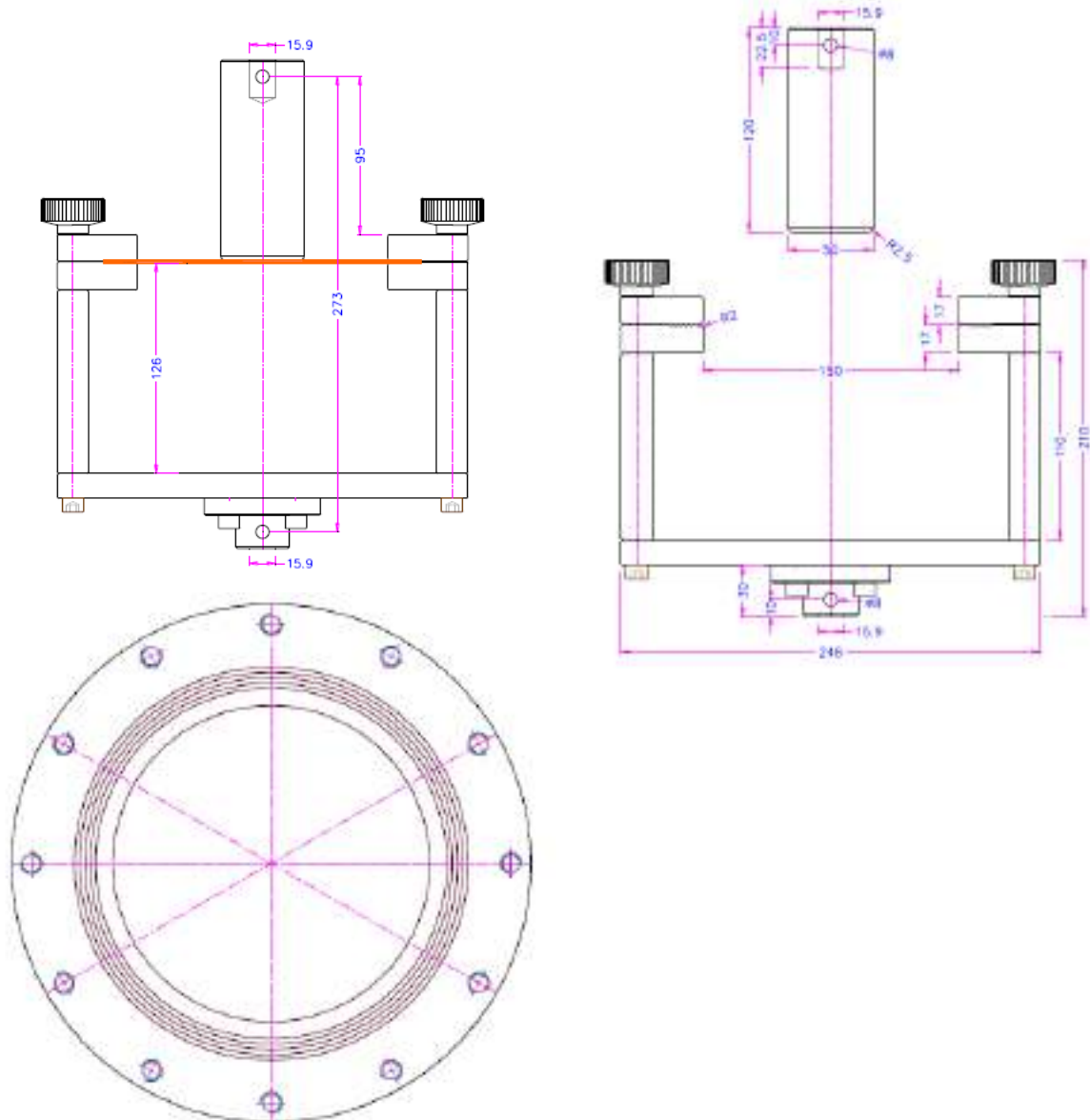
NORMAS APLICABLES

ASTM D 6241 – DIN EN ISO 12236

INFORMACION GENERAL

Consta de:

- **Cabezal de perforación** con punta. La punta del cabezal de punción con acoplamiento a dispositivo porta mordazas.
- **Dispositivo inferior porta-muestras**, de cierre con cabezal de cierre por tornillos para alojar y sujetar las muestras circulares de los Geotextiles y Geomembranas a ensayar.



Posicionamiento de la muestra en el porta-muestras del Dispositivo perforación DE-68:



Dispositivo ensayos perforación modelo DE-70

Este dispositivo está diseñado para realizar ensayos de resistencia a la perforación de materiales de envases y embalajes flexibles, films plásticos, acoplado a una Máquina Universal de Ensayos



NORMAS APLICABLES

UNE EN 14477

INFORMACION GENERAL

Consta de:

- **Cabezal de perforación** con punta. La punta del cabezal de punción con acoplamiento a dispositivo porta mordazas.
- **Dispositivo inferior porta-muestras**, de cierre con cabezal de cierre giratorio con 4 manecillas de accionamiento para alojar y sujetar las muestras circulares de los films plásticos a ensayar.



Dispositivo ensayos perforación modelo DE-75

Este dispositivo está diseñado para realizar ensayos de resistencia a la perforación de materiales Geo-membranas y Geo-textiles, acoplado a una Máquina Universal de Ensayos



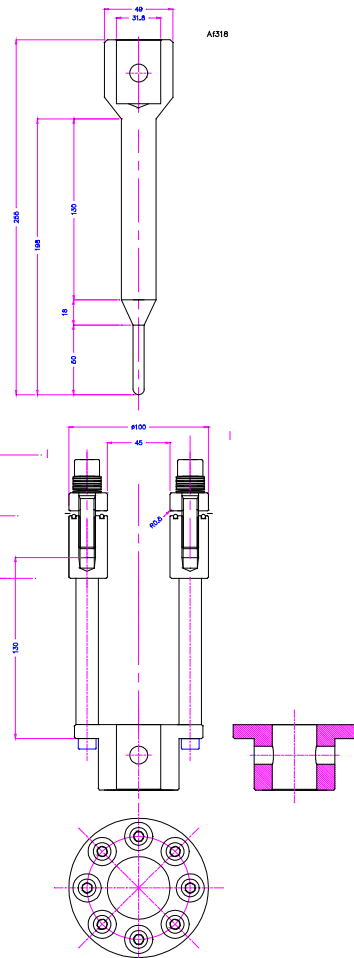
NORMAS APLICABLES

ASTM D 4833

INFORMACION GENERAL

Consta de:

- **Cabezal de perforación** con punta. La del cabezal de punción con acoplami dispositivo porta mordazas.
- **Dispositivo inferior porta-muestra** cierre con cabezal de cierre por tornillo alojar y sujetar las muestras circulares Geotextiles y Geomembranas a ensaya



Dispositivo ensayos punzonamiento modelo DE-78

Dispositivo de ensayos diseñado para la determinación de la resistencia al desgarro mediante un ensayo de **Punzonamiento** para la clasificación de un **guante de protección** contra los riesgos mecánicos de perforación midiendo la fuerza en NEWTON necesarios para desgarrar una muestra de un guante, dispositivo acoplado a una Máquina Universal de Ensayos



NORMAS APLICABLES

DIN UNE EN 388

INFORMACION GENERAL

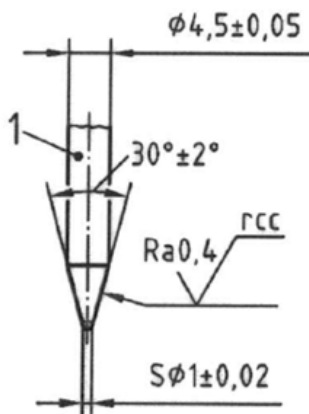
Consta de:

- **Cabezal de perforación** con punta normalizada. La punta del cabezal de punción con acoplamiento a dispositivo porta mordazas.
- **Dispositivo inferior porta-muestras**, de cierre con pinzas de accionamiento rápido para alojar y sujetar las muestras circulares de los guantes de seguridad a ensayar.

Proceso operativo:

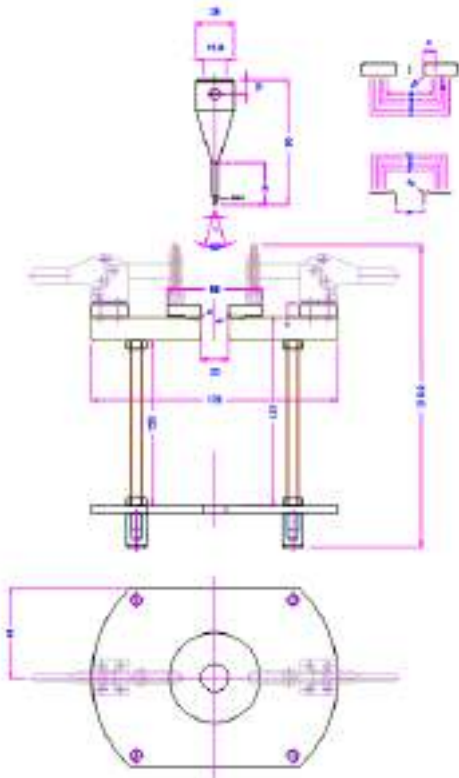
Abrir las dos pinzas laterales y colocar la muestra con el plato superior con el lado recubierto de elastómero en contacto con la muestra de guante, y centrarla bien, alineado, después cerrar el plato superior por medio de las dos pinzas de cierre rápido. Seleccionar en la Máquina Universal de Ensayos la escala de fuerza para que la resistencia a la perforación de la muestra esté dentro del rango entre el 20 y 80 % de la capacidad de la célula de carga. Prefijar la velocidad del travesaño móvil a la velocidad indicada en la norma a cumplir, acercar la sonda tan cerca como sea posible a la muestra a ensayar sin llegar al contacto.

Activar la Máquina y realizar el ensayo

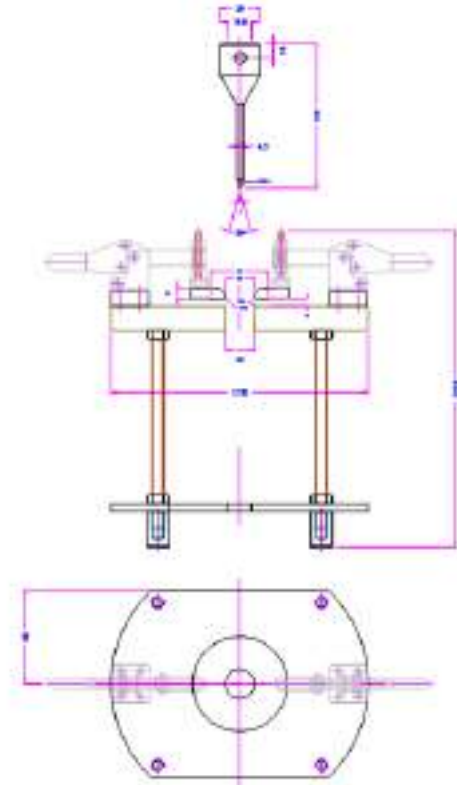


La punta de perforación está fabricada en acero de dureza Rockwell C60 en forma de cono con un ángulo de 60 grados terminada en una bola de 1 mm de diámetro





versión para muestras de forma ondulada



Versión para muestras de forma totalmente planas

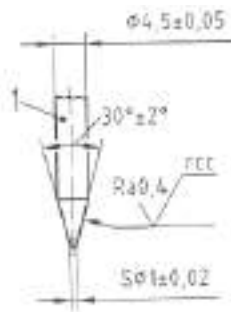
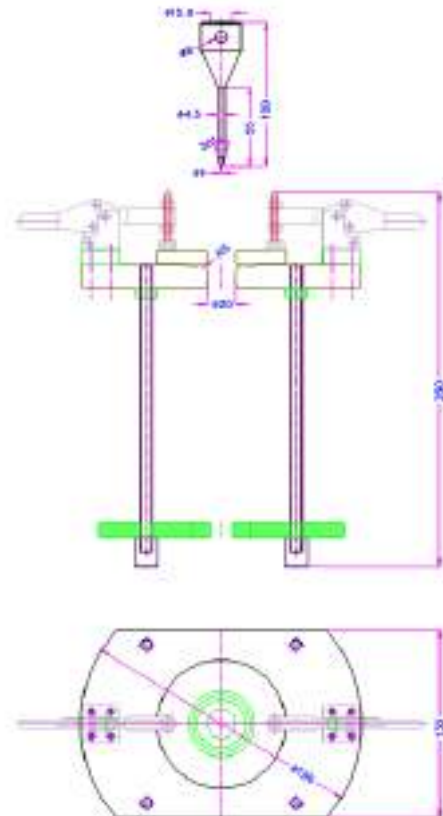
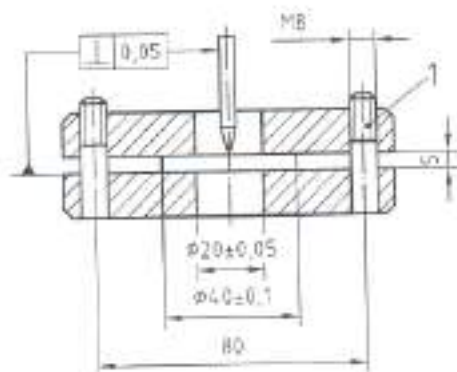


Figure 7 — Pointe



Dispositivo ensayos desgarramiento modelo DE-80

Este dispositivo está diseñado para realizar ensayos y determinar de resistencia al **desgarro doble** en muestras de **Cuero**, estando este dispositivo de ensayos incorporado en una Máquina Universal de Ensayos.

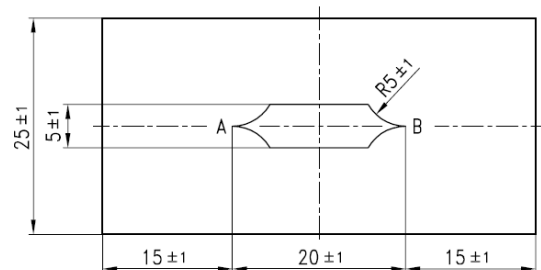
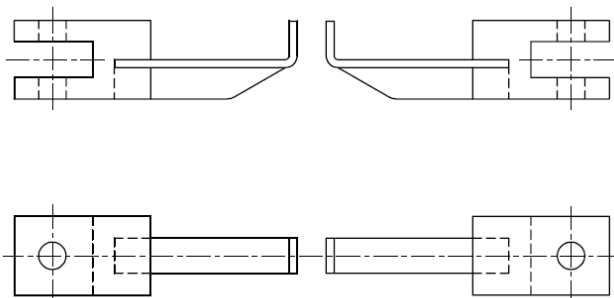
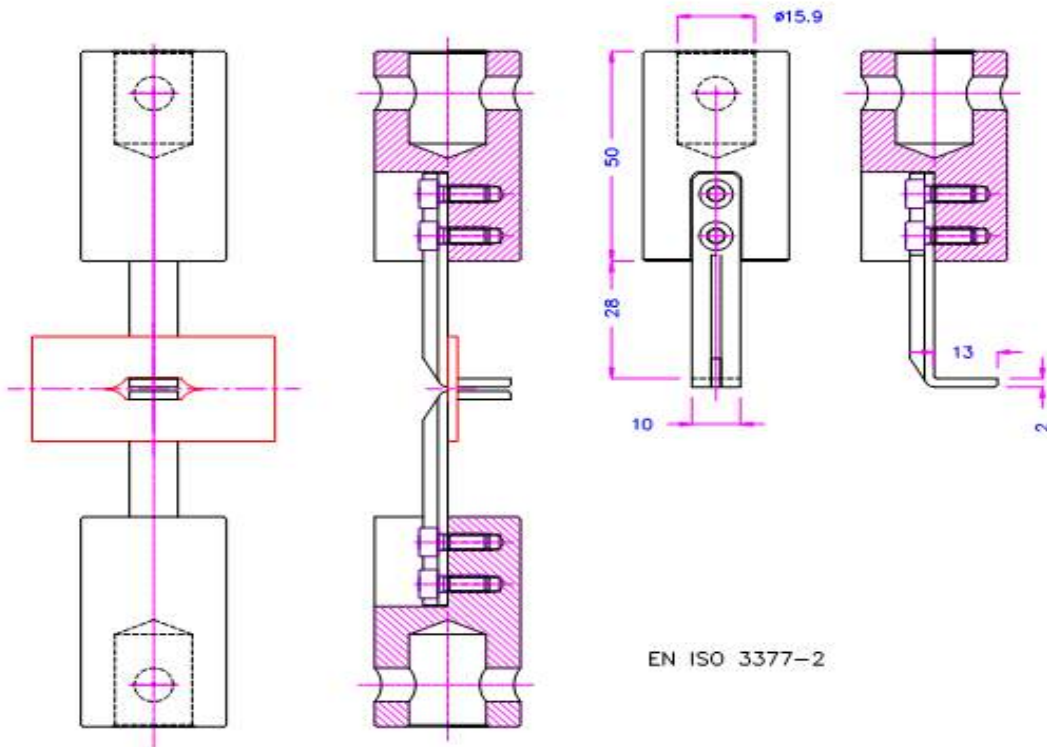


NORMAS APLICABLES

DIN EN ISO UNE 3377

INFORMACION GENERAL

Las normas especifican un método para determinar la resistencia al desgarramiento del cuero mediante un desgarro de doble filo. El método se describe a veces como el desgarro de Baumann. Es aplicable a todos los tipos de cuero



Dispositivo ensayos estallido a la bola modelo DE-82

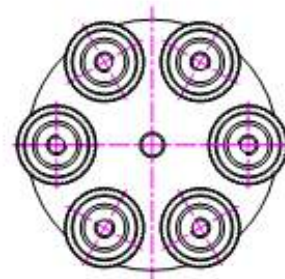
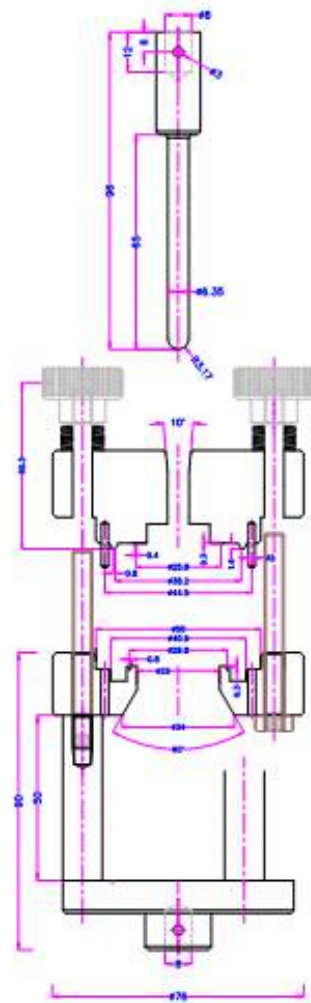
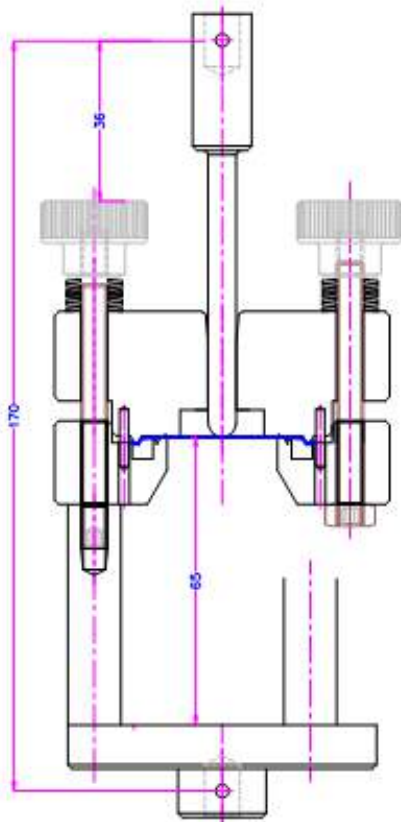
Dispositivo de ensayos diseñado para la determinación de la extensión y de la resistencia a la tracción de la superficie (**método de la bola**) en muestras de **Cuero** mediante un dispositivo de ensayos que se adapta a una Máquina Universal de Ensayos

NORMAS APLICABLES

DIN EN ISO UNE 3379

INFORMACION GENERAL

Estas normas internacionales especifican un método de ensayo para la determinación de la extensión y la resistencia de la flor o superficie acabada del cuero. Este método se aplica a todas las pieles flexibles y es especialmente adecuado para determinar la aptitud al montado del cuero para empeines de calzado.



Máquina de Ensayos recomendada:



MTE-5 (hasta 5 kN)



MTE-25 (hasta 25 kN)



MTE-50 (hasta 50 kN)