

MORDAZAS AUTOAPRIETE Y AUTOALINEABLES “TIPOS TIJERA Y PINZA”










Serie MAT Mordazas tipo tijera – **MTP** tipo Pinza – **MMP** Tipo Pinza Miniatura

Mordazas de auto-apriete y auto-alineables tipo tijera de fácil uso aplicables para realizar **ensayos de tracción** en muestras y probetas de materiales blandos y flexibles, **caucho, plásticos, tejidos...**

Mordazas tipo pinza muy ligeras de peso, de fácil uso y aplicables para realizar ensayos de extracción de elementos de difícil acceso, componentes electrónicos, o bien ensayos de tracción de probetas muy pequeñas, estando incorporadas a una Máquina Universal de Ensayos.

CONTENIDO

1.		<u>Mordazas tipo tijera MAT-2 (2 kN)</u> 3
2.		<u>Mordazas tipo tijera MAT-5 (5 kN)</u> 4
3.		<u>Mordazas tipo tijera MAT-20 (20 kN)</u> 5
4.		<u>Mordazas tipo tijera MAT-50 (50 kN)</u> 7
5.		<u>Mordazas tipo pinza MTP/20 (20 N)</u> 9
6.		<u>Mordazas tipo pinza MTP/100 (100 N)</u> 11
7.		<u>Mordazas tipo pinza MMP/2 (2 kN)</u> 14

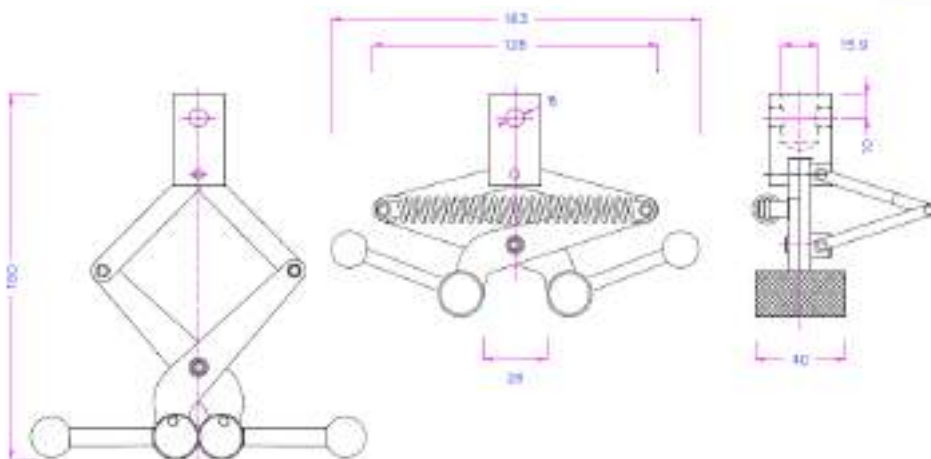
Mordazas tipo Tijera MAT-2 de 2 kN de capacidad

INFORMACION GENERAL

Mordazas de diseño simétrico y auto-apriete de fácil uso, diseñadas para los ensayos de tracción de materiales elásticos ligeros, tales como caucho, siliconas, plásticos, tejidos... de baja resistencia. El agarre o sujeción inicial de la muestra es proporcionado por la acción del muelle. La relación de fuerza de cierre de las mordazas con la fuerza de tracción cambia de acuerdo con la apertura de las mandíbulas. La mayor fuerza de sujeción sobre la muestra se obtiene con la mayor apertura por el efecto del muelle. Las mandíbulas aplican auto-apriete sobre la probeta que se ensaya durante todo el proceso de tracción.

Las mordazas de tracción estilo tijera se utilizan en máquinas de ensayo de materiales de sobremesa.

Modelo	MAT-2
Aplicable para:	Muestras elásticas y blandas, tales como, Textiles, Cauchos, Plásticos ...
Carga máxima:	2 kN
Apertura entre mandíbulas:	Ø - 28 mm
Mandíbulas:	Redondas picadas (serradas) de Ø 20 mm de acero endurecido 58 HRC, niqueladas
Ancho probeta:	40 mm
Cuerpo mordazas:	Acero, recubierto de fosfato de manganeso
Rango Temperatura:	Ø a +130°C Otros rangos de temperaturas posibles



Información para pedidos

Las mordazas **MAT-2** se suministran en juegos de 2 unidades (1 par), pero también pueden ser suministradas separadamente. Las mandíbulas con picado piramidal están incluidas en el suministro estándar.

Mordazas tipo Tijera MAT-5 de 5 kN de capacidad

Modelo	MAT-5
Aplicable para:	Muestras elásticas y blandas, tales como, Textiles, Cauchos, Plásticos ...
Carga máxima:	5 kN
Apertura entre mandíbulas:	0 - 19 mm
Ancho probeta max.:	50 mm
Cuerpo mordazas:	Acero inoxidable
Rango Temperatura:	-70 a +130°C Otros rangos de temperaturas posibles
Peso:	980 g cada mordaza (sin mandíbulas)



MAT-5 (con mandíbulas MAT-5-BP)

Mandíbulas para Mordazas MAT-5

Modelo	Acabado Superficial	Superficie amarre (alto x ancho)	Peso por par
MAT-5-B	Mandíbulas Lisas	20 x 50 mm	240 g
MAT-5-BP	Mandíbulas Picadas	20 x 50 mm	240 g



Otras superficies bajo pedido

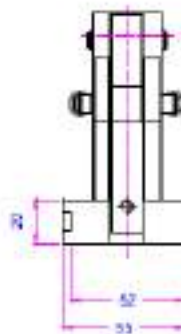
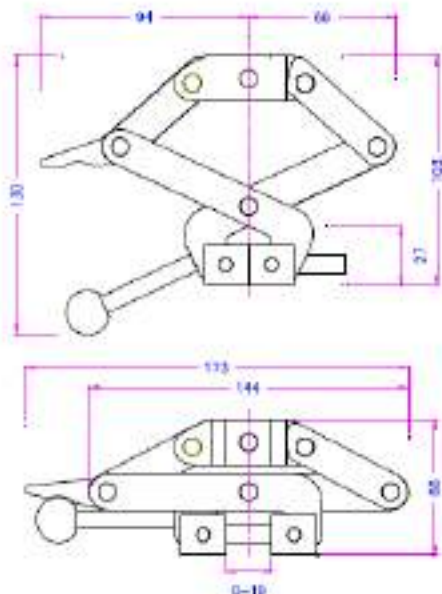


B – Mandíbulas LISAS

- Conveniente para otros tratamientos
- Acero liso sin recubrimiento

BP – Mandíbulas PICADAS (Multiuso)

- Mandíbulas picadas pirámides de 1.2x45°
- Acero endurecido 58 HRC, Niqueladas



MAT-5



Información para pedidos

Las mordazas **MAT-5** se suministran en juegos de 2 unidades (1 par), pero también pueden ser suministradas separadamente.

Las mandíbulas no están incluidas en el suministro estándar.

Mordazas tipo Tijera MAT-20 de 20 kN de capacidad

Modelo	MAT-20
Carga máxima:	20 kN
Apertura entre mandíbulas:	Mandíbulas planas de O - 25 mm Mandíbulas redondas de O - 20 mm Mandíbulas en V probeta red. 4 - 16 mm Ø
Ancho probeta max.:	50 mm y 100 mm
Cuerpo mordazas:	Acero inoxidable
Rango Temperatura:	-70 a +130°C Otros rangos de temperaturas posibles
Peso:	2 Kg cada mordaza (sin mandíbulas)



Mandíbulas para mordazas MAT-20

Modelo	Acabado Superficial	Superficie amarre (alto x ancho)	Peso por par
MAT-20	Mandíbulas Lisas	20 x 50 mm	0,34 Kg
MAT-20-BP	Mandíbulas Planas Picadas	20 x 50 mm	0,33 Kg
MAT-20-BPR*	Mandíbulas Redondas Picadas	Ø 25 mm x 52 mm	0,31 Kg
MAT-20-BV4	Mandíbulas en forma de V	Probetas de 4-15 mm Ø	0,45 Kg
MAT-20-BW	Mandíbulas Onduladas	25 x 50	0,32 Kg
MAT-20-B100**	Mandíbulas Lisas	25 x 100 mm	0,74 Kg
MAT-20-BP100**	Mandíbulas Planas Picadas	5 x 100 mm	0,72 Kg
MAT-20-BW100**	Mandíbulas Onduladas	5 x 100 mm	0,69 Kg

Otras superficies bajo pedido

* Mandíbulas redondas son adecuadas para probetas Dumbbell (tipo haltera - forma hueso)

** Mandíbulas de 100 mm de ancho la fuerza de tracción queda reducida a 10 kN



B – Mandíbulas LISAS

- Conveniente para otros tratamientos
- Acero liso sin recubrimiento



BP – Mandíbulas PICADAS (Multiuso)

- Mandíbulas picadas pirámides de 1.2x45°
- Acero endurecido 58 HRC, Niqueladas



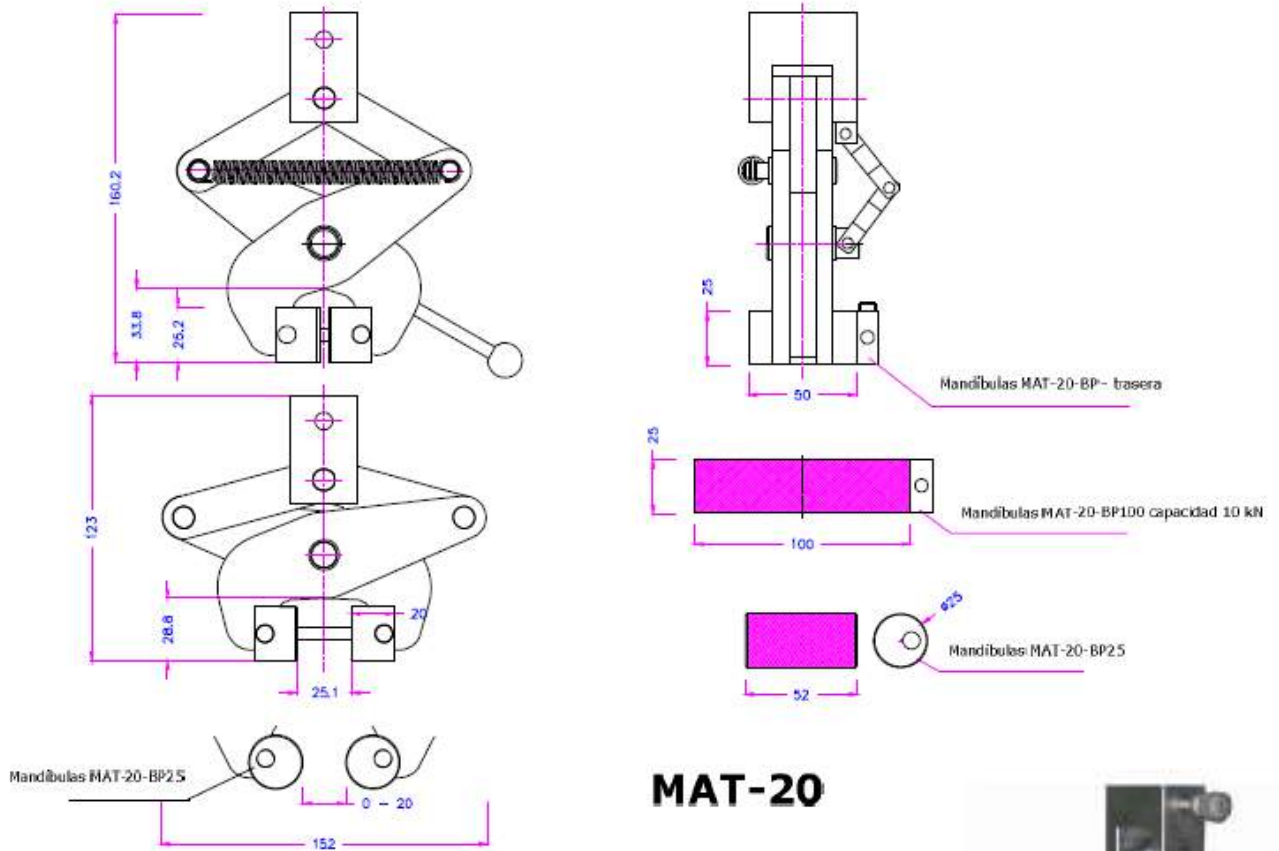
BV - Mordazas en V para todo tipo de muestras redondas

- Paso de diente 1,2 mm
- Acero templado 58 HRC, niquelado



BW – Mandíbulas ONDULADAS para Textiles

- Ondas de 5 mm
- Acero endurecido 58 HRC, Niqueladas



MAT-20

Información para pedidos

Las mordazas **MAT-20** se suministran en juegos de 2 unidades (1 par), pero también pueden ser suministradas separadamente. Las mandíbulas no están incluidas en el suministro estándar.



MAT-20 con mandíbulas MAT-20-BR.

Mordazas tipo Tijera MAT-50 de 50 kN de capacidad

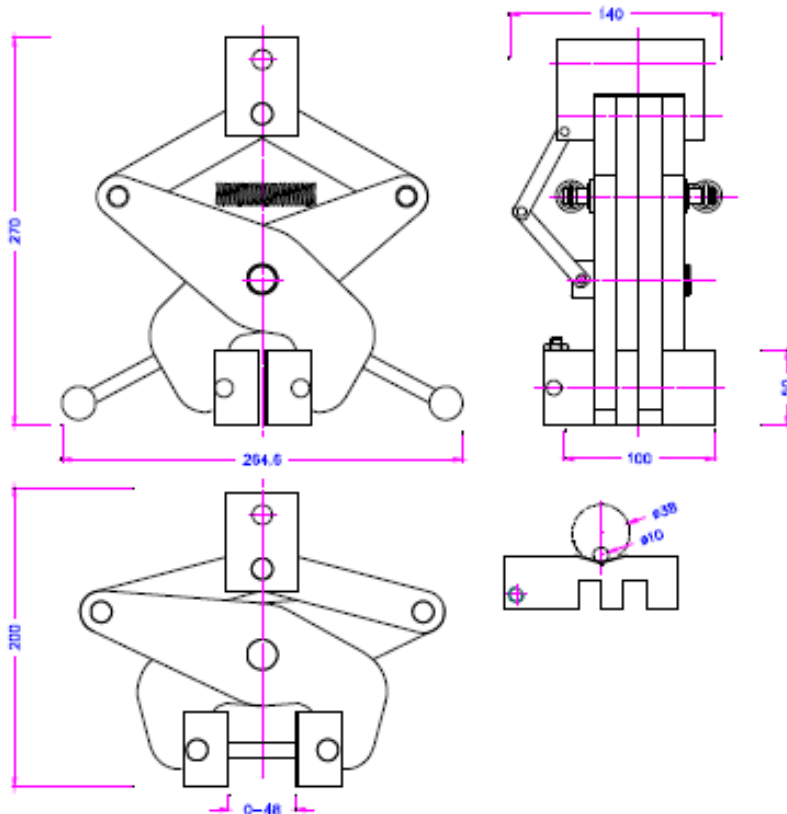
Con función de bloqueo (enclavar): Los bloqueos de las mordazas en posición abierta

Modelo	MAT-50
Carga máxima:	50 kN
Apertura	Mandíbulas planas de 0 - 48 mm Mandíbulas en V probeta red. 10 - 48 mm Ø
Ancho probeta	100 mm
Cuerpo	Acero recubierto de Fosfato de Manganeseo
Rango Temperatura	0 a +130°C Otros rangos de temperaturas posibles
Peso	9,1 Kg cada mordaza (sin mandíbulas)



Mandíbulas para mordazas MAT-50

Modelo	Acabado Superficial	Superficie amarre (alto x ancho)	Peso por par
MAT-50-BP	Mandíbulas Picadas	50 x 100 mm	1,9 Kg
MAT-50-BV10	Mandíbulas en V	Probetas de 10-48 mm Ø	2 Kg



MAT-50 con mandíbulas MAT-50-BP

Información para pedidos

Las mordazas **MAT-50** se suministran en juegos de 2 unidades (1 par), pero también pueden ser suministradas separadamente.

Las mandíbulas no están incluidas en el suministro estándar.

Mandíbulas disponibles:



Mordaza Manual tipo Pinza modelo MTP/20-F (20 N)

Muelle acción cierre (con adaptador directo)

Mordaza manual tipo pinza modelo MTP/20-K (20 N)

Muelle acción cierre (con cadena+adaptador)

Mordaza tipo pinza muy ligeras de peso, de fácil uso y adecuada para **pequeñas fuerzas**, ensayos de tirar, ensayos de desgarrar de componentes, uniones adhesivas, soldaduras de plásticos (papel, plásticos, caucho) etc , estando incorporadas a una Máquina Universal de Ensayos.



INFORMACION GENERAL

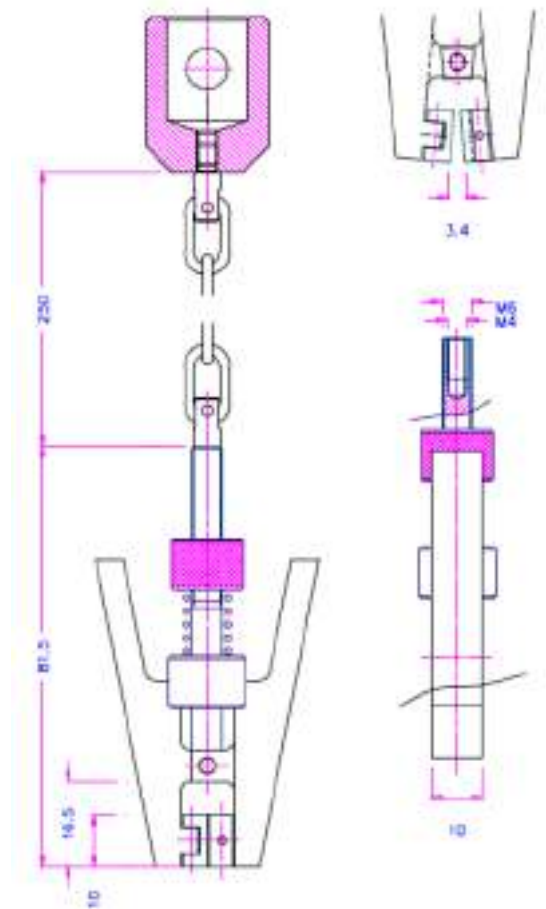
Pequeña mordaza tipo pinza, fuerza de cierre forzado por muelle, versátil, fácil de usar. Adecuada para pequeñas fuerzas, Ensayos de tirar, Ensayos de desgarrar de componentes, uniones adhesivas, soldaduras de plásticos (papel, plásticos, caucho) etc. Cadena montada en extremo para el posicionamiento flexible en el ensayo.

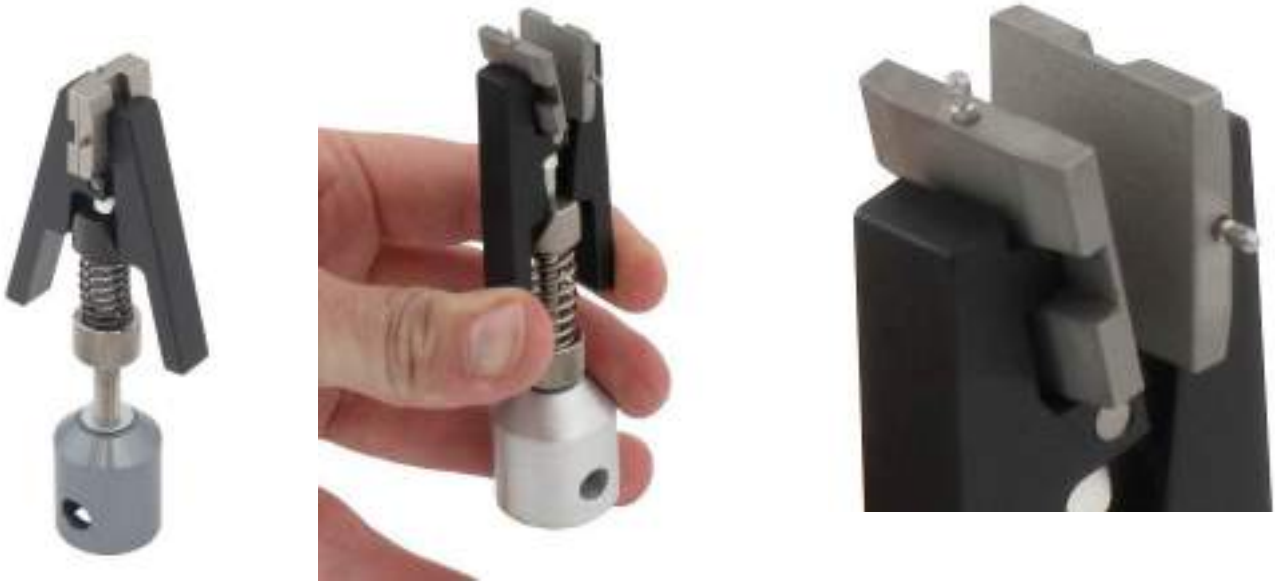
MTP/20-K: Estándar **con** cadena+adaptador

MTP/20-F: Sin cadena+adaptador (el adaptador está montado directamente en la mordaza tipo pinza).

MODELO	MTP/20
• Fuerza de tracción:	20 N
• Apertura:	0-3,4 mm
• Cuerpo:	Aluminio anodizado
• Rango Temperatura:	0... + 70 ° C Otros rangos bajo pedido
• Area de sujeción:	10 x 10 mm
• Peso por mordaza:	98 g
• Suministro:	1 mordaza (sin mandíbulas)

* Las mordazas deben pedirse por separado





MTP/20-f-BP20x20

MTP/20-BP20x20 mandíbulas picadas de 20x20 mm

Mandíbulas para MTP/20, 1 set = 2 Mandíbulas

Modelo	Superficie:	Area de sujeción (Al x An):
MTP/20-B	Mandíbulas Lisas	10x10 mm
MTP/20-BP	Mandíbulas picadas 0.3x45°	10x10 mm
MTP/20-BP15x15	Mandíbulas picadas 0.3x45°	15x15 mm
MTP/20-B20x20	Mandíbulas Lisas	20x20 mm
MTP/20-BP20x20	Mandíbulas picadas 0.3x45°	20x20 mm

Otras superficies y tamaños de mordazas bajo pedido

Mordazas similares:



MTP/100-6-K-MB

MCL

MPN/2

MMP/2

Mordaza Manual tipo Pinza serie MTP/100 (100 N)

Tornillo lateral de cierre

Mordaza miniatura tipo pinza muy ligeras de peso, de fácil uso y adecuada para **pequeñas fuerzas**, ensayos de tirar, ensayos de desgarrar de componentes, uniones adhesivas, soldaduras de plásticos (papel, plásticos, caucho) etc, estando incorporadas a una Máquina Universal de Ensayos.



INFORMACION GENERAL

Versátil, fácil de usar. Aplicable para pequeños componentes, por ejemplo componentes electrónicos, etc. El montaje de la cadena permite un posicionamiento más flexible. El tipo MTP/100-F: El adaptador está directamente montado sobre la mordaza (sin cadena). Las superficies de sujeción son con acabado picado en los dos lados (piramidalmente).

Modelo MTP/100-6-K con cadena y adaptador (mandíbulas de 5x6 mm)

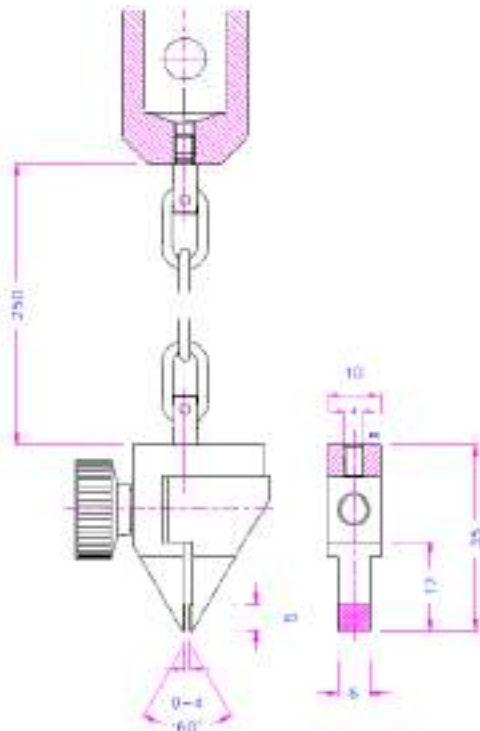
Modelo MTP/100-6-F sin cadena y con adaptador (mandíbulas de 5x6 mm)

Modelo MTP/100-10-K con cadena y adaptador (mandíbulas de 5x10 mm)

Modelo MTP/100-10-F sin cadena y con adaptador (mandíbulas de 5x10 mm)

Modelo MTP/100-15-K con cadena y adaptador (mandíbulas de 10x15 mm)

Modelo MTP/100-15-F sin cadena y con adaptador (mandíbulas de 5x6 mm)



MTP/100-F
(con adaptador directo)



Modelos	MTP/100-X-F MTO/100-X-K X (ancho mandíbulas) = 6, 10, 15 mm
Fuerza máxima Tracción:	100 N
Apertura mandíbulas:	0 – 4 mm
Acoplamiento:	15,9 o 20 mm Otros acoplamientos bajo pedido
Area de sujeción (alto x ancho)	5 x 6 mm para MTP/100-6-F y MTP/100-6-K 5x10 mm para MTP/100-10-F y MTP/100-10-K 10x15 mm para MTP/100-15-F y MTP/100-15-K
Acabado superficie:	Mandíbulas picadas pirámides (serradas), 0.6x45°
Mordaza:	Acero templado, niquelado
Adaptador:	Aluminio anodizado
Cadena:	Longitud total 150 mm; eslabón cadena: Ø1.9, largo 16.6 mm V4A acero inoxidable
Rango de temperaturas:	0 ... +70°C. Otros rangos de temperatura bajo pedido
Alcance del suministro:	1 mordaza incluido adaptador (MTP/100-F) 1 mordaza incluido adaptador y cadena (MTP/100-K)

Modelo	Peso:
MTP/100-6-F	76 g con adaptador de 15,9 mm de Ø
MTP/100-6-K	90 g con adaptador de 15,9 mm de Ø
MTP/100-10-F	80 g con adaptador de 15,9 mm de Ø
MTP/100-10-K	94 g con adaptador de 15,9 mm de Ø
MTP/100-15-F	111 g con adaptador de 15,9 mm de Ø
MTP/100-15-K	125 g con adaptador de 15,9 mm de Ø



MTP/100-6-F



MTP/100-10-F



MTP/100-15-F

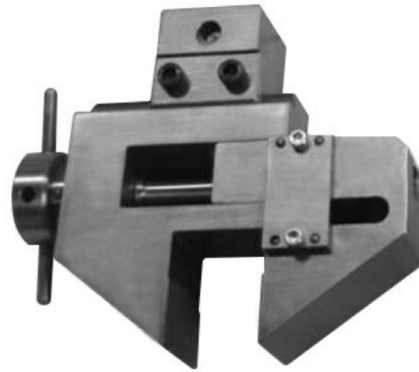


MTP/100-6-K

Mordazas especiales a medida:



MTP/100-25-F-BG
Ancho mandíbulas 25 mm
recubiertas de caucho



MTP/100-32x20

- Modificación más grande con adaptador ajustable para alinear, línea central para acomodar muestras de varios tamaños
- Apertura de mandíbula 0-32 mm
- Superficie de sujeción dentada 32x20 mm (ancho x alto)



VERSION ESPECIAL CON GUIA

Rango Temperatura +150°C Especialmente diseñadas para ensayos dinámico mecánicos dentro de una cámara térmica de ensayos

Mordazas similares:



MTP/20



MCL



MPN/2



MMP/2

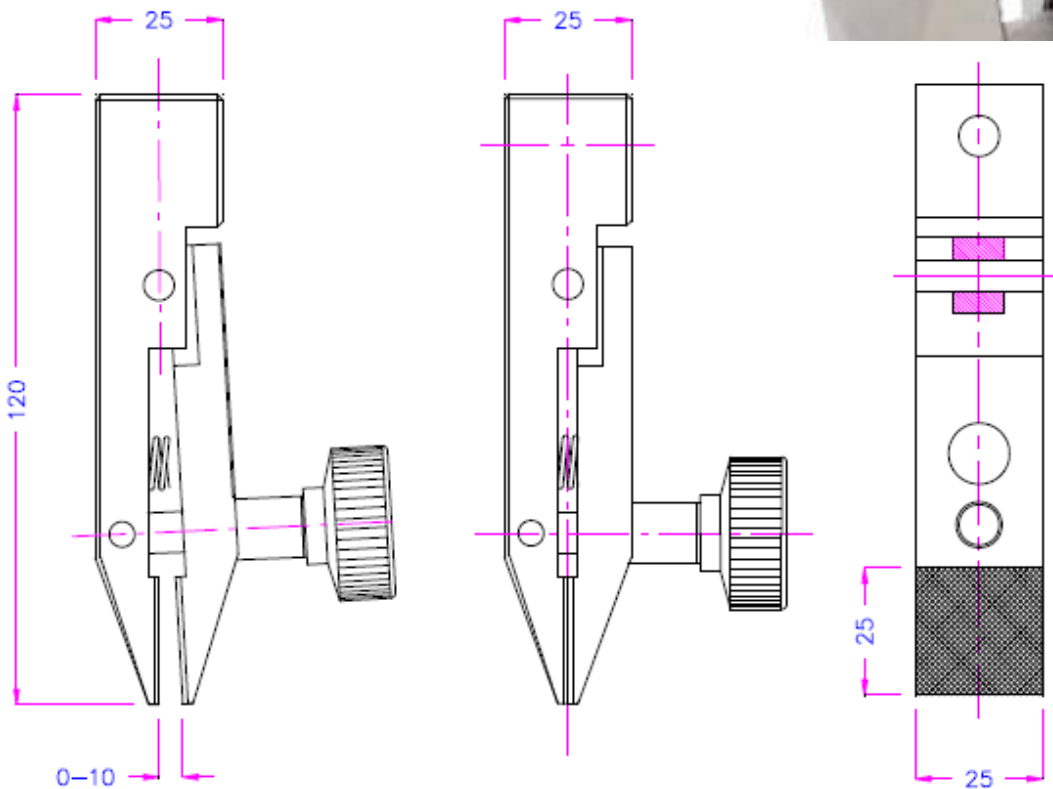
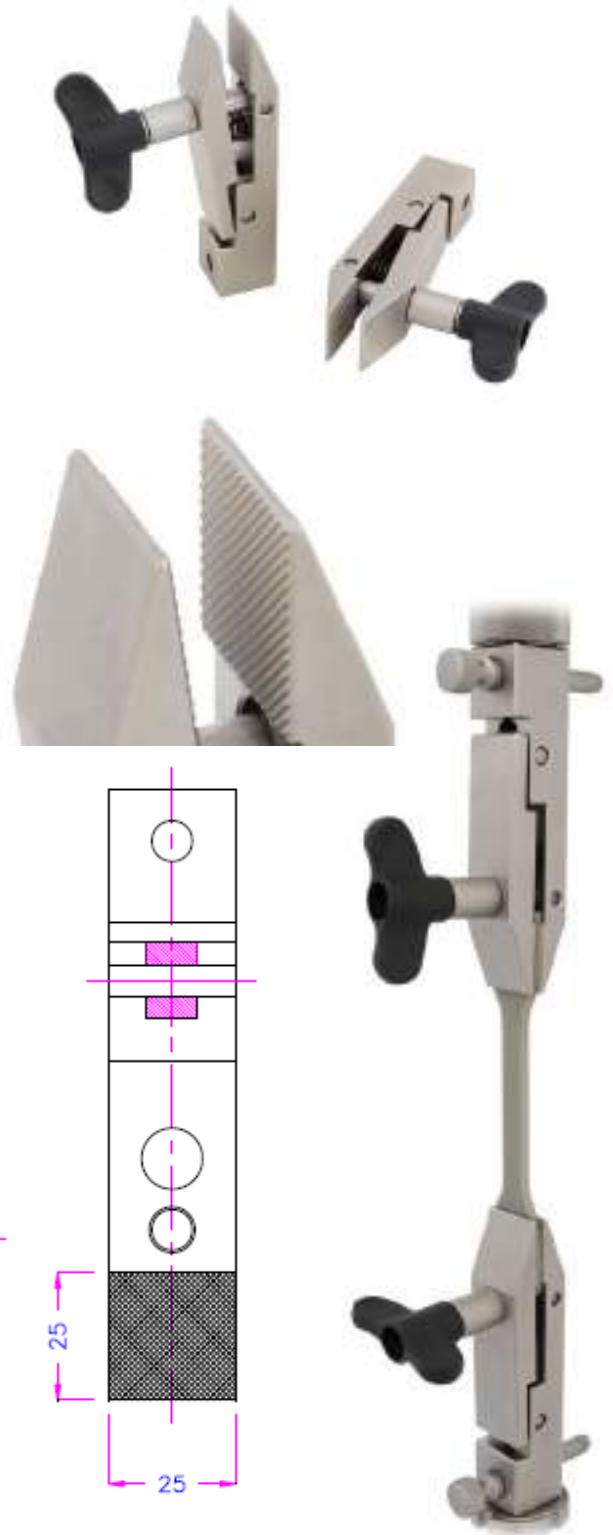
Mordaza Miniatura Manual tipo Pinza modelo MMP/2 (2 kN)

Mordaza miniatura tipo pinza muy ligeras de peso, de fácil uso y aplicables para realizar ensayos de extracción de elementos de difícil acceso, componentes electrónicos, o bien ensayos de tracción de probetas muy pequeñas, estando incorporadas a una Máquina Universal de Ensayos.

INFORMACION GENERAL

Mordazas miniatura manuales tipo pinza de fácil uso, ligeras de peso, diseñadas para los ensayos de tracción de pequeñas muestras de materiales en lámina de baja resistencia hasta 2 kN.

MODELO	MMP/2
• Fuerza de tracción:	2 kN
• Apertura:	0-10mm
• Cuerpo:	Acero endurecido
• Rango Temperatura:	0... + 70 ° C Otros rangos bajo pedido
• Area de sujeción:	25 x 25 mm
• Conexión neumática:	Rosca interna de 1/8"
• Peso por mordaza:	452 g
• Suministro:	1 mordaza (con mandíbulas picadas- pirámides, 1,2 x 45°)



La mordaza MMP/2 puede ser usada en combinación con los siguientes útiles de ensayos como mordaza superior:



Dpb/90° Despegue/Pelado a 90°



Despegue / Pelado

Mordazas similares:



MTP/100-6-K-MB



MCL

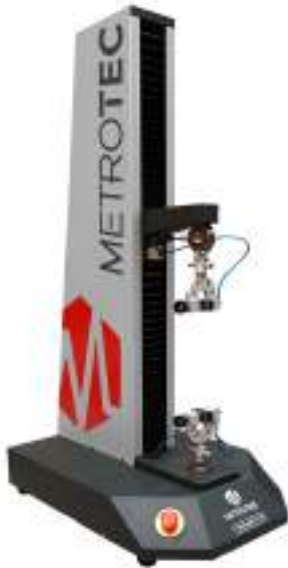


MTP/20



MMP/2

Máquinas de Ensayos recomendadas:



MTE-1 (hasta 1 kN)



MTE-5 (hasta 5 kN)



MTE-25 (hasta 25 kN)



MTE-50 (hasta 50 kN)