

## MORDAZAS HIDRAULICAS ENSAYOS TRACCION



Mordazas Hidráulicas Laterales - Modelo MHL/30 (30 kN)

Mordazas Hidráulicas Laterales - Modelo MHL/90 (90 kN)

Mordazas Hidráulicas Laterales - Modelo MHL/100 (100 kN)

Mordazas Hidráulicas tipo Cuña Modelo MHC/250 (250 kN)

Mordazas Hidráulicas tipo Cuña serie MHC (400-1500 kN)

Mordazas Hidráulicas/Neumáticas tipo Cuña serie MC/HT (10-250 kN) "H.T."

Mordazas de apriete hidráulico, de fácil uso y aplicables para realizar **ensayos de tracción** en muestras de materiales tales como Metales y Aleaciones, Aluminio, Telas, Tejidos, Textiles, Composites..., estando incorporadas a una Máquina Universal de Ensayos

## CONTENIDO

1.		<b><u>Mordazas Tracción MHL/30 (30 kN)</u></b> ..... 3
2.		<b><u>Mordazas Tracción MHL/90 (90 kN)</u></b> ..... 7
3.		<b><u>Mordazas Tracción MHL/100 (100 kN)</u></b> ..... 9
4.		<b><u>Mordazas Tracción MHC/250 (250 kN)</u></b> ..... 14
5.		<b><u>Mordazas Tracción serie MHC (400-1500 kN)</u></b> ..... 15
6.		<b><u>Mordazas Tracción serie MC/HT (10-250 kN)</u></b> ..... 18 (Neumáticas e hidráulicas para Altas Temperaturas)

## **Mordazas modelo MHL/30 (30 kN) Actuador simple** **Mordazas modelo MHL/30-2Ko (30 kN) Actuador doble**

Mordazas de apriete hidráulico, **con Actuador simple o doble simétrico**. Si es simple con un lado ajustable manualmente mediante un tornillo con cabeza. Estas mordazas son adecuadas para poder alinear muestras desplazadas en ensayos de cizallamiento o muestras asimétricas. de fácil uso y aplicables para realizar **ensayos de tracción** en muestras de materiales en lámina tales como Plástico tipo Dumbbell, Láminas Metálicas, Láminas de Aluminio, Telas, Tejidos, Textiles, Composites..., estando incorporadas a una Máquina Universal de Ensayos



### **INFORMACION GENERAL**

Mordazas hidráulicas de fácil uso, diseñadas para los ensayos de tracción de materiales en lámina de media resistencia a la rotura hasta **30 kN**.

#### **Mordazas Hidráulicas con actuador simple modelo MHL/30**

Mordazas tipo universal con **actuador hidráulico simple** con un lado ajustable manualmente mediante un tornillo con cabeza tipo mariposa. Estas mordazas son adecuadas para poder alinear muestras desplazadas en ensayos de cizallamiento o bien en muestras asimétricas.

#### **Mordazas Hidráulicas con actuador doble modelo MHL/30-2Ko**

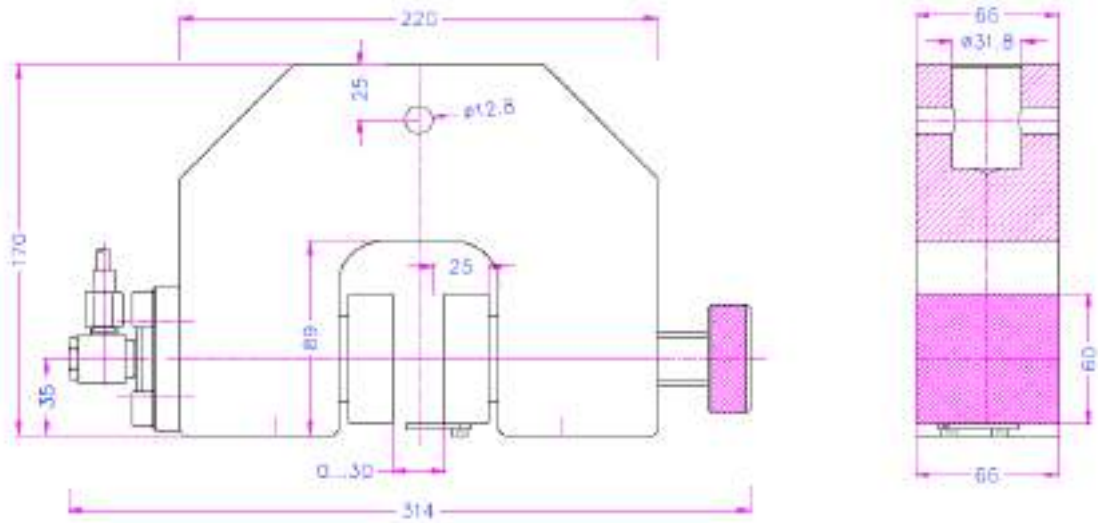
En este modelo de **actuador hidráulico doble** el centrado de las probetas es simétrico.

Ideal para todo tipo de muestras de materiales planos, Caucho, Plástico tipo Dumbbell, Láminas Metálicas, Láminas de Aluminio, Telas, Tejidos, Textiles, Composites...

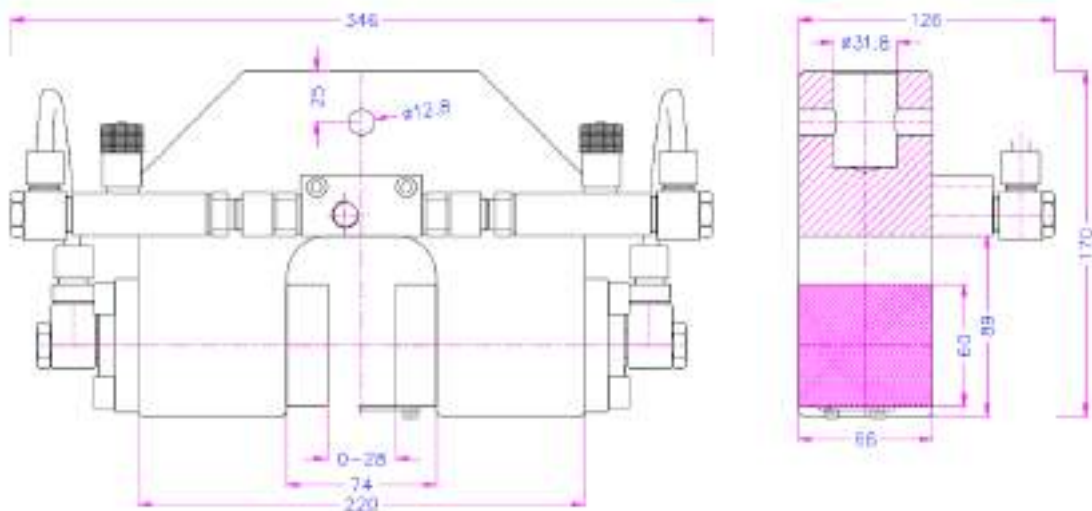
- Los sellos hidráulicos se pueden utilizar desde -30 ° C a + 100 ° C (material de sellado NBR): artículo MHL/30-T100
- En casos especiales podemos suministrar -10 ° C a + 200 ° C (material de sellado FKM PTFE Bronze): artículo MHL/30-T200
- Para valores negativos recomendamos utilizar superficie de níquel: artículo MHL/30-Ni

### **CARÁCTERÍSTICAS TÉCNICAS COMUNES 2 MODELOS**

• <b>Carga máxima:</b>	<b>30 kN</b> a 315 Bar
• <b>Fuerza de sujeción:</b>	<b>60 kN</b> a 315 Bar
• <b>Acoplamiento:</b>	31,8 o 60 mm (Otros acoplamientos bajo pedido)
• <b>Cilindro simple efecto:</b>	De 50 mm de Ø con muelle de retorno (máx. recorrido 15 mm)
• <b>Conexión hidráulica:</b>	1/4"
• <b>Cuerpo:</b>	Acero niquelado
• <b>Mandíbulas:</b>	Acero endurecido niquelado
• <b>Rango Temperatura:</b>	0... + 70 ° C (según tipo mandíbulas) Otros rangos bajo pedido
• <b>Peso de cada mordaza:</b>	15 Kg (sin mandíbulas) Modelo MHL/60
• <b>Alcance suministro:</b>	1 par de Mordazas (sin mandíbulas)



**MORDAZAS HIDRAULICAS CON ACTUADOR DOBLE MODELO MHL/30-2K0**



**Mandíbulas para MHL/30 y MHL/30-2Ko : Alcance del suministro: 1 set = 4 mandíbulas**

Diferentes tipos de acabados de Mandíbulas para las mordazas MHL/30 – MHL/30-Ko:

Modelo	Superficie	Superficie sujeción Alto x Ancho	Apertura Mandíbulas	Peso por par
<b>MHL/30-B</b>	Mandíbulas Lisas	60x66 mm	0-30 mm	1,20 kg
<b>MHL/30-BP</b>	Mandíbulas Picadas	60x66 mm	0-30 mm	1,10 kg
<b>MHL/30-BV</b>	Mandíbulas en V	Altura sujeción 60 mm	6-30 mm Ø	1,20 kg
<b>MHL/30-BW</b>	Mandíbulas Onduladas	60x66 mm	0-30 mm	1,10 kg
<b>MHL/30-BD</b>	Mandíb. Diamantadas	60x66 mm	0-30 mm	1,20 kg
<b>MHL/30-BDV</b>	Mandíb. en V Diamantadas	Altura sujeción 60 mm	6-30 mm Ø	1,20 kg
<b>MHL/30-BG</b>	Mandíbulas recub. Caucho	60x66 mm	0-28 mm	1,20 Kg
<b>MHL/30-BP120</b>	Mandíbulas Picadas	70x120 mm	0-20 mm	5,40 kg
<b>MHL/30-B210</b>	Mandíbulas Lisas	70x210 mm	0-20 mm	6,60 kg
<b>MHL/30-BP210</b>	Mandíbulas picadas	70x210 mm	0-20 mm	6,60 kg
<b>MHL/30-BV210</b>	Mandíbulas en V	Altura sujeción 70 mm	8-20 mm Ø	6,60 kg
<b>MHL/30-BW210</b>	Mandíbulas Onduladas	70x210 mm	0-20 mm	6,40 kg
<b>MHL/30-BWG210</b>	Mandíbulas recub. Caucho	70x210 mm	0-16 mm	6,70 kg

Por favor, indicar en el pedido las mordazas / mandíbulas, ya que no pueden ser modificadas después de la entrega.

Mandíbulas con diferentes dimensiones y recubrimientos superficiales bajo pedido



**B Lisas**  
**Mandíbulas Lisas**  
- Acero pulido liso sin recubrimiento



**BP picadas (pirámides)**  
**Mandíbulas Picadas**  
- Pirámides 1.2x45°  
- Acero endurecido 58 HRC  
- Niqueladas



**BW mandíb. onduladas**  
**Mandíbulas Onduladas**  
- Para Materiales Flexibles  
- Ondas de 5 mm  
- Acero endurecido 58HRC  
- Niqueladas



**BW Mandíbulas con capa Caucho**  
- capa de 1mm caucho (NBR)  
- Niqueladas



**BV p/probetas redondas**  
**Mandíbulas en V**  
- Para todo tipo de probetas redondas  
- Paso diente 1.2 mm  
- Acero endurecido 58HRC  
- Niqueladas



**BD Mandíbulas Diamantadas**  
- Área de amarre recubierta con diamante sintético D91 (170/200 mesh)  
- Niqueladas

**Ejemplos:**

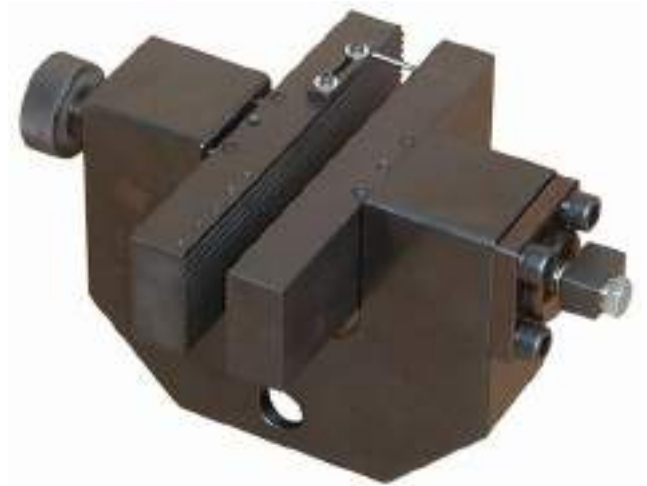


**MHL/30-BD**  
Mordazas recubiertas de diamante,  
60x66 mm (alto x ancho)



**MHL/30-260- (onduladas)**

**Mordazas MHL/30 + mandíbulas MHL/30-BW210**



**Mordazas modelo MHL/90 (90 kN) Actuador simple**  
**Mordazas modelo MHL/90-2Ko (90 kN) Actuador doble**



Mordazas de apriete hidráulico, **con Actuador simple o doble simétrico**. Si es simple con un lado ajustable manualmente mediante un tornillo con cabeza. Estas mordazas son adecuadas para poder alinear muestras desplazadas en ensayos de cizallamiento o muestras asimétricas. de fácil uso y aplicables para realizar **ensayos de tracción** en muestras de materiales en lámina tales como Plástico tipo Dumbbell, Láminas Metálicas, Láminas de Aluminio, Telas, Tejidos, Textiles, Composites..., estando incorporadas a una Máquina Universal de Ensayos

**INFORMACION GENERAL**

Mordazas hidráulicas de fácil uso, diseñadas para los ensayos de tracción de materiales en lámina de media-alta resistencia a la rotura hasta **90 kN**.

**Mordazas Hidráulicas con actuador simple modelo MHL/90**

Mordazas tipo universal con **actuador hidráulico simple** con un lado ajustable manualmente mediante un tornillo con cabeza tipo mariposa. Estas mordazas son adecuadas para poder alinear muestras desplazadas en ensayos de cizallamiento o bien en muestras asimétricas.

**Mordazas Hidráulicas con actuador doble modelo MHL/90-2Ko**

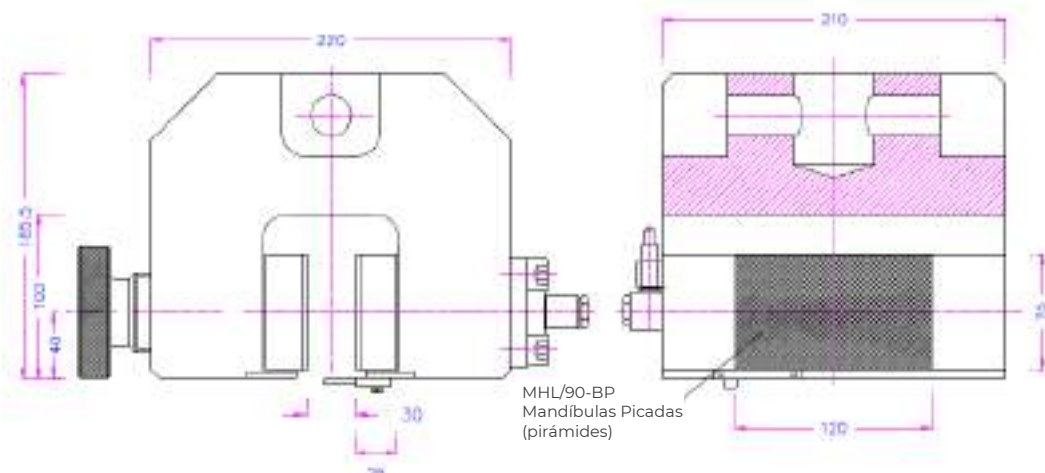
En este modelo de **actuador hidráulico doble** el centrado de las probetas es simétrico.

Ideal para todo tipo de muestras de materiales planos, Caucho, Plástico tipo Dumbbell, Láminas Metálicas, Láminas de Aluminio, Telas, Tejidos, Textiles, Composites...

- Los sellos hidráulicos se pueden utilizar desde -30 ° C a + 100 ° C (material de sellado NBR): artículo MHL/90-T100
- En casos especiales podemos suministrar -10 ° C a + 200 ° C (material de sellado FKM PTFE Bronze): artículo MHL/90-T200
- Para valores negativos recomendamos utilizar superficie de níquel: artículo MHL/90-Ni

**CARACTERÍSTICAS TÉCNICAS COMUNES 2 MODELOS**

• <b>Carga máxima:</b>	<b>90 kN</b> a 315 Bar
• <b>Fuerza de sujeción:</b>	<b>180 kN</b> a 315 Bar
• <b>Acoplamiento:</b>	31,8 mm (Otros acoplamientos bajo pedido)
• <b>Cilindro de simple efecto:</b>	3 vástagos de 50 mm de Ø con muelle de retorno (máx. recorrido 15 mm)
• <b>Conexión hidráulica:</b>	1/4"
• <b>Cuerpo:</b>	Acero negro o niquelado
• <b>Mandíbulas:</b>	Acero endurecido niquelado
• <b>Rango Temperatura:</b>	0... + 70 ° C (según tipo mandíbulas) Otros rangos bajo pedido
• <b>Peso de cada mordaza:</b>	55 Kg (sin mandíbulas) Modelo MHL/90
• <b>Alcance suministro:</b>	1 par de Mordazas (sin mandíbulas)





**B Lisas**

**Mandíbulas Lisas**

- Acero pulido liso sin recubrimiento



**BP picadas (pirámides)**

**Mandíbulas Picadas**

- Pirámides 1.2x45°
- Acero endurecido 58 HRC
- Niqueladas



**BW mandíb. onduladas**

**Mandíbulas Onduladas**

- Para Materiales Flexibles
- Ondas de 5 mm
- Acero endurecido 58HRC
- Niqueladas



**W Mandíbulas con capa Caucho**

- capa de 1mm caucho (NBR)
- Niqueladas



**BV p/probetas redondas**

**Mandíbulas en V**

- Para todo tipo de probetas redondas
- Paso diente 1.2 mm
- Acero endurecido 58HRC
- Niqueladas

**Mandíbulas para MHL/90 y MHL/90-2Ko : Alcance del suministro:** 1 set = 4 mandíbulas

**Diferentes tipos de acabados de Mandíbulas para las mordazas MHL/90 – MHL/90-Ko:**

Por favor, indicar en el pedido las mordazas / mandíbulas, ya que no pueden ser modificadas después de la entrega.

Modelo	Superficie	Superficie sujeción Alto x Ancho	Apertura Mandíbulas	Peso por par
<b>MHL/90-B</b>	Mandíbulas Lisas	70x210 mm	0-30 mm	6,60 kg
<b>MHL/90-BP120</b>	Mandíbulas Picadas	70x120 mm	0-30 mm	6,60 kg
<b>MHL/90-BP</b>	Mandíbulas Picadas	70x210 mm	0-30 mm	5,40 kg
<b>MHL/90-BV</b>	Mandíbulas en V	Altura sujeción 70 mm	6-30 mm Ø	6,60 kg
<b>MHL/90-BW</b>	Mandíbulas Onduladas	70x210 mm	0-30 mm	6,60 kg
<b>MHL/90-BWG</b>	Mandíbulas recub. Caucho	70x210 mm	0-26 mm	6,70 Kg

Mandíbulas con diferentes dimensiones y recubrimientos superficiales bajo pedido



## **Mordazas modelo MHL/100 (100 kN) Actuador simple** **Mordazas modelo MHL/100-2Ko (100 kN) Actuador doble**

Mordazas de apriete hidráulico, **con Actuador simple o doble simétrico.**

Si es simple con un lado ajustable manualmente mediante un tornillo con cabeza. Estas mordazas son adecuadas para poder alinear muestras desplazadas en ensayos de cizallamiento o muestras asimétricas. de fácil uso y aplicables para realizar **ensayos de tracción** en muestras de materiales en lámina tales como Plástico tipo Dumbbell, Láminas Metálicas, Láminas de Aluminio, Telas, Tejidos, Textiles, Composites..., estando incorporadas a una Máquina Universal de Ensayos



### **INFORMACION GENERAL**

Mordazas hidráulicas de fácil uso, diseñadas para los ensayos de tracción de materiales en lámina de media resistencia a la rotura hasta **100 kN**.

### **Mordazas Hidráulicas con actuador simple modelo MHL/100**

Mordazas tipo universal con **actuador hidráulico simple** con un lado ajustable manualmente mediante un tornillo con cabeza tipo mariposa. Estas mordazas son adecuadas para poder alinear muestras desplazadas en ensayos de cizallamiento o bien en muestras asimétricas.

### **Mordazas Hidráulicas con actuador doble modelo MHL/100-2Ko**

En este modelo de **actuador hidráulico doble** el centrado de las probetas es simétrico.

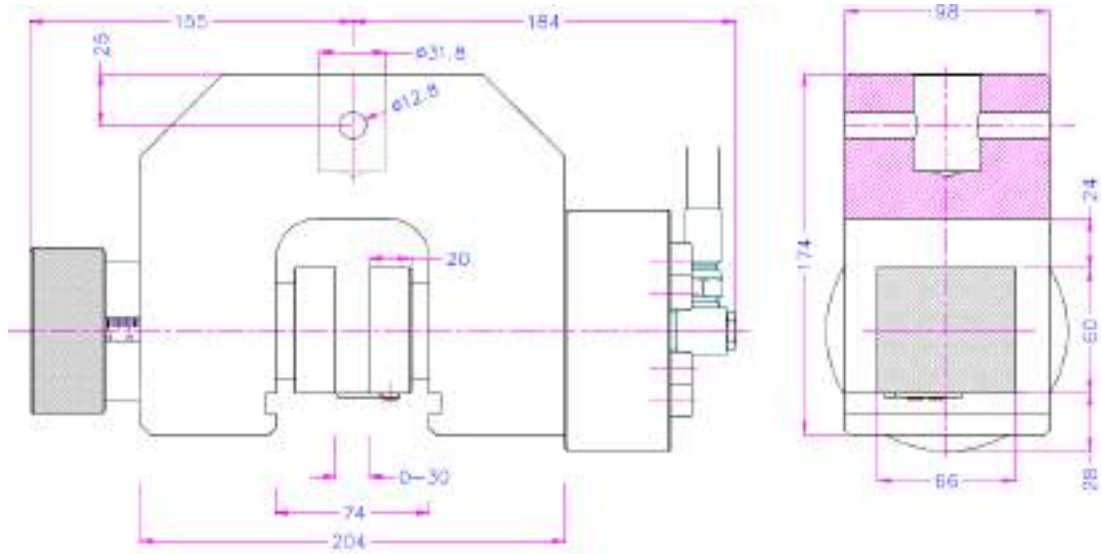
Ideal para todo tipo de muestras de materiales planos, Caucho, Plástico tipo Dumbbell, Láminas Metálicas, Láminas de Aluminio, Telas, Tejidos, Textiles, Composites...

- Los sellos hidráulicos se pueden utilizar desde -30 ° C a + 100 ° C (material de sellado NBR): artículo MHL/100-T100
- En casos especiales podemos suministrar -10 ° C a + 200 ° C (material de sellado FKM PTFE Bronze): artículo MHL/100-T200
- Para valores negativos recomendamos utilizar superficie de níquel: artículo MHL/100-Ni

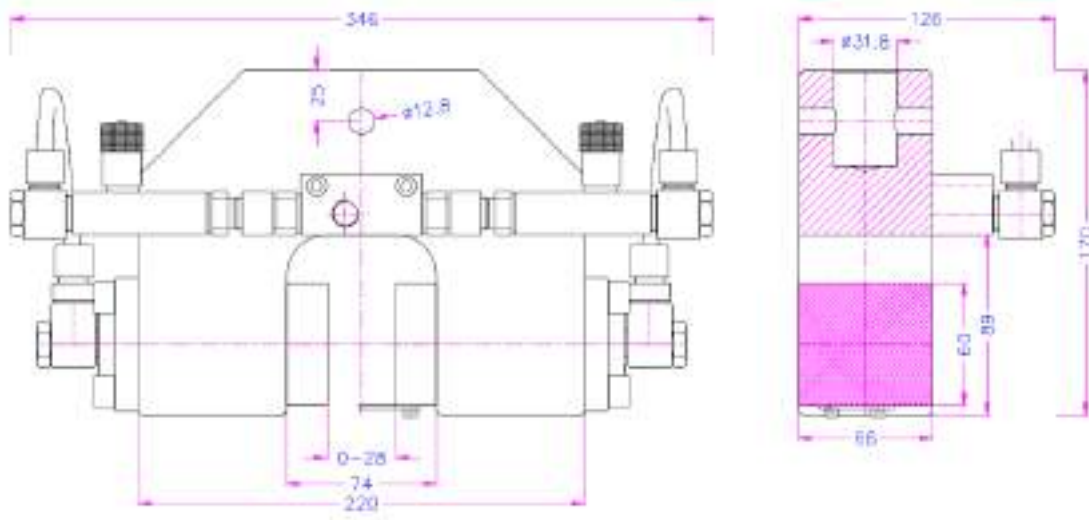
### **CARÁCTERÍSTICAS TÉCNICAS COMUNES 2 MODELOS**

• <b>Carga máxima:</b>	<b>100 kN</b> a 350 Bar
• <b>Fuerza de sujeción:</b>	<b>200 kN</b> a 350 Bar
• <b>Acoplamiento:</b>	31,8 y 40 mm (Otros acoplamientos bajo pedido)
• <b>Cilindro simple efecto:</b>	De 50 mm de Ø con muelle de retorno (máx. recorrido 15 mm)
• <b>Conexión hidráulica:</b>	1/4"
• <b>Cuerpo:</b>	Acero niquelado
• <b>Mandíbulas:</b>	Acero endurecido niquelado
• <b>Rango Temperatura:</b>	0... + 70 ° C (según tipo mandíbulas) Otros rangos bajo pedido
• <b>Peso de cada mordaza:</b>	24,5 Kg (sin mandíbulas) Modelo MHL/100
• <b>Alcance suministro:</b>	1 par de Mordazas (sin mandíbulas)





**MORDAZAS HIDRAULICAS CON ACTUADOR DOBLE MODELO MHL/100-2K6**



**Mandíbulas para MHL/100 y MHL/100-2Ko : Alcance del suministro:** 1 set = 4 mandíbulas

Diferentes tipos de acabados de Mandíbulas para las mordazas MHL/100 – MHL/100-Ko:  
Mandíbulas con diferentes dimensiones y recubrimientos superficiales bajo pedido

Modelo	Superficie	Superficie sujeción Alto x Ancho	Apertura Mandíbulas	Peso por par
<b>MHL/100-B</b>	Mandíbulas Lisas	60x66 mm	0-30 mm	1,20 kg
<b>MHL/100-BP</b>	Mandíbulas Picadas	60x66 mm	0-30 mm	1,10 kg
<b>MHL/100-BV</b>	Mandíbulas en V	Altura sujeción 60 mm	6-30 mm Ø	1,20 kg
<b>MHL/100-BW</b>	Mandíbulas Onduladas	60x66 mm	0-30 mm	1,10 kg
<b>MHL/100-BD</b>	Mandíb. Diamantadas	60x66 mm	0-30 mm	1,20 kg
<b>MHL/100-BDV</b>	Mandíb. en V Diamantadas	Altura sujeción 60 mm	6-30 mm Ø	1,20 kg
<b>MHL/100-BG</b>	Mandíbulas recub. Caucho	60x66 mm	0-28 mm	1,20 Kg

Por favor, indicar en el pedido las mordazas / mandíbulas, ya que no pueden ser modificadas después de la entrega.

Mandíbulas con diferentes dimensiones y recubrimientos superficiales bajo pedido



**B Lisas**  
**Mandíbulas Lisas**  
- Acero pulido liso sin recubrimiento



**BP picadas (pirámides)**  
**Mandíbulas Picadas**  
- Pirámides 1.2x45°  
- Acero endurecido 58 HRC  
- Niqueladas



**BW mandíb. onduladas**  
**Mandíbulas Onduladas**  
- Para Materiales Flexibles  
- Ondas de 5 mm  
- Acero endurecido 58HRC  
- Niqueladas



**BW Mandíbulas con capa Caucho**  
- capa de 1mm caucho (NBR)  
- Niqueladas



**BV p/probetas redondas**  
**Mandíbulas en V**  
- Para todo tipo de probetas redondas  
- Paso diente 1.2 mm  
- Acero endurecido 58HRC  
- Niqueladas



**BD Mandíbulas Diamantadas**  
- Área de amarre recubierta con diamante sintético D91 (170/200 mesh)  
- Niqueladas

**Ejemplos:**



**MHL/60-D**  
**Mordazas recubiertas de diamante,**  
**60x66 mm (alto x ancho)**



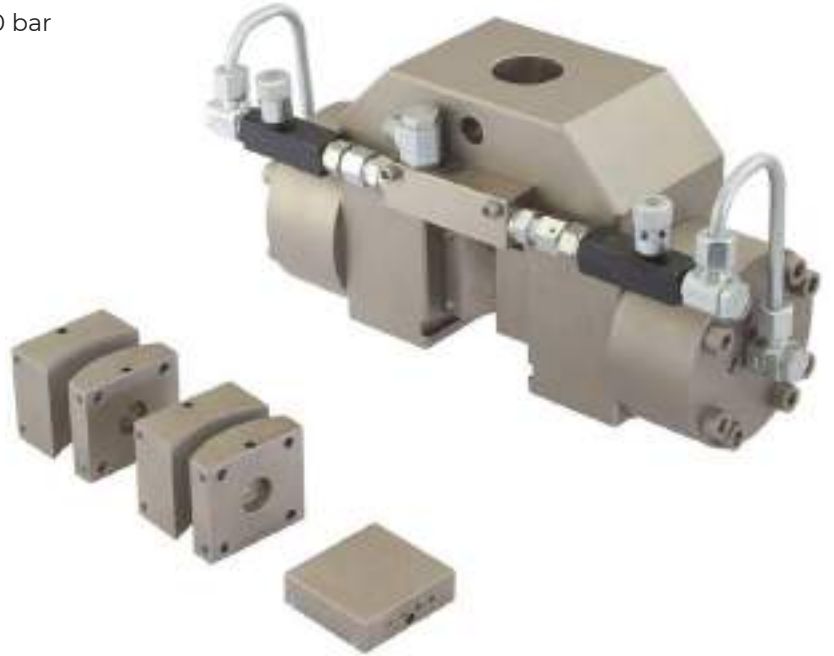
**MHL/60-260- (onduladas)**

**Ejemplo de mordazas con mandíbulas especiales:**

**Mordazas de agarre hidráulico de 100 kN:**

**Mordazas especiales (mordazas del segmento de tubería)**

- 2 cilindros de 80 mm de diámetro
- Fuerza de sujeción 200 kN con 350 bar
- Dispositivo de centrado
- Apertura de 0-30 mm
- Acoplamiento de 40 mm
- Radios 59 – 60 y 62 mm



**Plato adaptador**

Solución para montar más útiles de ensayos en las mordazas MHL/100 sin desmontar la mordaza  
Número de artículo: MHL/100-KA



**Mordazas Hidráulicas MHL/100-2Ko**

Versión especial con 2 vástagos y válvula reguladora trasera para ajustar la presión

**Mandíbulas customizadas:**



**Mordazas en V recubiertas de diamante personalizadas para muestras redondas de 6-20 mm Ø**

### Mordazas tipo Cuña modelo MHC/250 (250 kN)

Mordazas de apriete hidráulico con mandíbulas de acción en cuña, de fácil uso y aplicables para realizar **ensayos de tracción** en muestras de **materiales metálicos para probetas planas hasta 30 mm de espesor o de diámetro en redondas**, con cilindro hidráulico simple vertical, estando incorporadas a una Máquina Universal de Ensayos



#### INFORMACION GENERAL

Mordazas hidráulicas de fácil uso, diseñadas para los ensayos de tracción de materiales en lámina o redondos metálicos de alta resistencia a la rotura hasta **250 kN**.

#### Mordazas Hidráulicas con cilindro simple modelo MHC/250

El cierre de las mandíbulas tipo cuña hace una gran pre-carga axial en dirección de máquina y debe conducir a cero cuando la segunda mordaza está la puerta cerrada y debe estar cerrada cuando la carga está encendido a fin de proteger la mordaza.

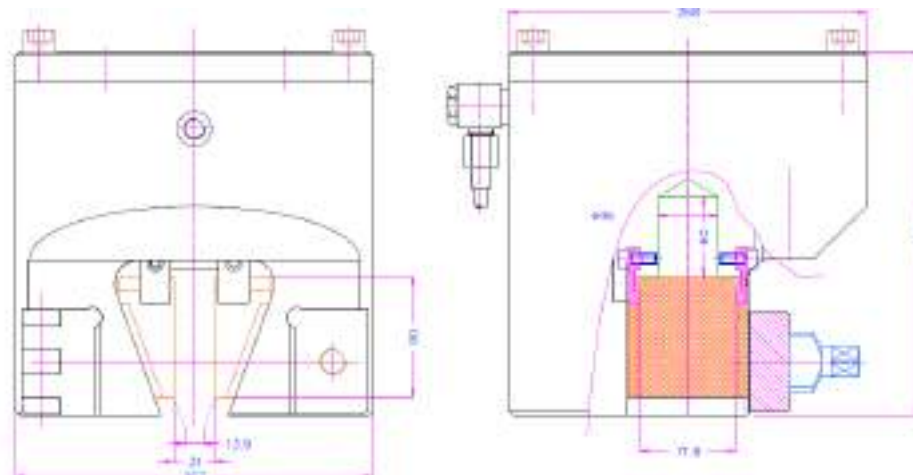
CARACTERISTICAS TECNICAS	
• <b>Carga máxima:</b>	<b>250 kN</b> a 315 Bar
• <b>Fuerza de sujeción:</b>	<b>600 kN</b> a 315 Bar
• <b>Cilindro:</b>	De simple efecto vertical
• <b>Peso de cada mordaza:</b>	100 Kg
• <b>Alcance suministro:</b>	1 par de Mordazas (sin mandíbulas)

**Mandíbulas para MHC/250: Alcance del suministro:** 1 set = 4 mandíbulas

Por favor, indicar en el pedido las mordazas / mandíbulas, ya que no pueden ser modificadas después de la entrega.

Mandíbulas con diferentes dimensiones y recubrimientos superficiales bajo pedido

Modelo	Superficie	Superficie sujeción Alto x Ancho	Apertura Mandíbulas	Peso por par
MHL/250-BP12	Mandíbulas Picadas	70x90 mm	0-12 mm	6,60 kg
MHL/250-BP22	Mandíbulas Picadas	70x90 mm	10-22 mm	5,40 kg
MHL/250-BV15	Mandíbulas en V	Altura sujeción 70 mm	5-15 mm Ø	6,60 kg
MHL/250-BV20	Mandíbulas en V	Altura sujeción 70 mm	10-20 mm Ø	6,60 kg
MHL/250-BV30	Mandíbulas en V	Altura sujeción 70 mm	20-30 mm Ø	6,60 kg



**Mordazas Hidráulicas tipo Cuña mod. MHC/400 (400 kN)**

**Mordazas Hidráulicas tipo Cuña mod. MHC/600 (600 kN)**

**Mordazas Hidráulicas tipo Cuña mod. MHC/1000 (1000 kN)**

**Mordazas Hidráulicas tipo Cuña mod. MHC/1500 (1500 kN)**

Mordazas de apriete hidráulico con mandíbulas de acción en cuña, de fácil uso y aplicables para realizar **ensayos de tracción** en muestras de **materiales metálicos para probetas planas hasta 60 mm de espesor o de diámetro en redondas**, con cilindro hidráulico simple vertical, estando incorporadas a una Máquina Universal de Ensayos



**INFORMACION GENERAL**

Mordazas hidráulicas de fácil uso, diseñadas para los ensayos de tracción de materiales en lámina o redondos metálicos de muy alta resistencia a la rotura desde **400 kN** hasta **1500 kN**.

**Mordazas Hidráulicas con cilindro simple serie MHC/400-1500**

El cierre de las mandíbulas tipo cuña hace una gran pre-carga axial en dirección de máquina y esta debe permitir poner a cero cuando la segunda mordaza está la puerta cerrada y debe estar cerrada cuando la carga está encendido a fin de proteger la mordaza.

MODELO	MHC/400	MHC/600	MHC/1000	MHC/1500
• <b>Carga máxima:</b>	<b>400 kN</b>	<b>600 kN</b>	<b>1000 kN</b>	<b>1500 kN</b>
• <b>Fuerza de sujeción:</b>	1000 kN	1500 kN	2500 kN	3000 kN
• <b>Peso 1 par mordazas:</b>	100 Kg	120 Kg	160 Kg	190 Kg



**MORDAZAS HIDRAULICAS MHC/1000 kN (cerradas y abiertas)**

**Mandíbulas para serie MHC/400-1500: Alcance del suministro:** 1 set = 4 mandíbulas

Por favor, indicar en el pedido las mordazas / mandíbulas, ya que no pueden ser modificadas después de la entrega.

Modelo	Acabado Superficie	Tipo	Apertura Mandíbulas
<b>MHC-BP15</b>	Mandíbulas Picadas (pirámides) p/probetas planas/redondas		0-15 mm y $\varnothing$
<b>MHC-BP20</b>	Mandíbulas Picadas (pirámides) p/probetas planas		5-20 mm
<b>MHC-BP30</b>	Mandíbulas Picadas (pirámides) p/probetas planas		15-30 mm
<b>MHC-BP45</b>	Mandíbulas Picadas (pirámides) p/probetas planas		30-45 mm
<b>MHC-BP60</b>	Mandíbulas Picadas (pirámides) p/probetas planas		45-60 mm
<b>MHC-BV5-15</b>	Mandíbulas en V para probetas redondas		5-15 mm $\varnothing$
<b>MHC-BV30</b>	Mandíbulas en V para probetas redondas		15-30 mm $\varnothing$
<b>MHC-BV45</b>	Mandíbulas en V para probetas redondas		30-45 mm $\varnothing$
<b>MHC-BV60</b>	Mandíbulas en V para probetas redondas		45-60 mm $\varnothing$

Mandíbulas con diferentes dimensiones y recubrimientos superficiales bajo pedido

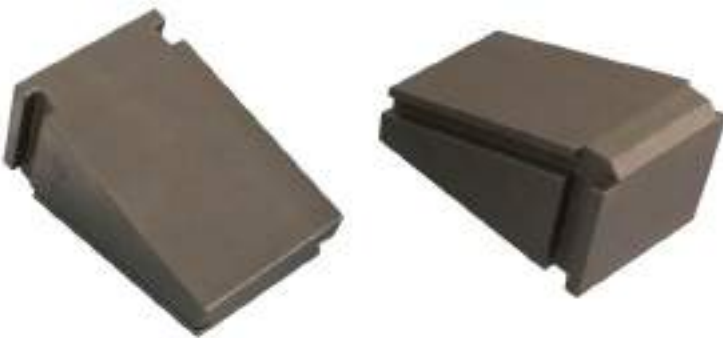
#### ALGUNOS EJEMPLOS DE MANDÍBULAS:

##### MHC-BP15

Mandíbulas Picadas (Pirámides) 1.2x45

Para probetas Planas y Redondas: 0-15 mm / 0-15 mm  $\varnothing$

Peso de par de mandíbulas: 7,7 Kg



##### MHC-BP20

Mandíbulas Picadas (Pirámides) 1.2x45

Para probetas Planas: 0-15 mm

##### MHC-BP20-R200 (curvadas)

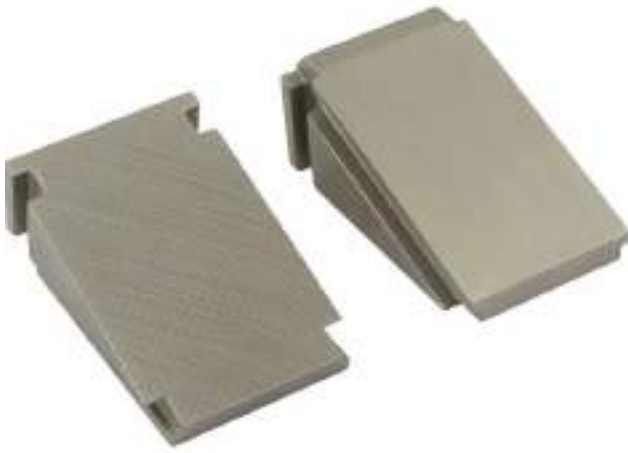
Mandíbulas Picadas (Pirámides) 1.2x45

Para ensayar partes de un tubo de 200 mm de  $\varnothing$

Espesor máximo posible ensayar: 20 mm







**MHC-BP60**  
Mandíbulas Picadas (Pirámides) 1.2x45  
Para probetas Planas espesores: 45-60 mm



**MHC-BVP30**  
Mandíbulas en V Picadas (Pirámides) de  $\varnothing$   
Para probetas Redondas: 15-30 mm



**MHC-BVP30-45**  
Mandíbulas en V Picadas (Pirámides) de  $\varnothing$   
Para probetas Redondas: 30-45 mm

**MHC-1000-16xM30TK200**  
Con adaptador de brida  
15xM30 en círculo de 200 mm



## **Mordazas Hidráulicas/Neumáticas Serie MC/HT** **(modelos capacidades entre 10-250 kN)**

**Diseñadas para ensayos de tracción a ALTAS TEMPERATURAS**

Mordazas de apriete **neumático** o **hidráulico** con mandíbulas tipo cuña, de fácil uso y aplicables para realizar **ensayos de tracción** en cámaras térmicas a **altas temperaturas** entre -70°C (-180) y +350°C (500°C, 700°C) en muestras de materiales en lámina tales como Caucho, Plástico tipo Dumbbell, Láminas Metálicas, Láminas de Aluminio, Telas, Tejidos, Textiles, Composites..., estando incorporadas a una Máquina Universal de Ensayos



### **INFORMACION GENERAL**

Línea de Mordazas **Neumáticas** e **Hidráulicas** de tipo cuña de fácil uso, diseñadas para los ensayos de tracción de materiales en lámina de resistencia a la rotura en rango entre **10 y 250 kN**.

Las mordazas de acción de cuña de la serie MC/HT están especialmente diseñadas para su uso dentro de cámaras ambientales a diferentes temperaturas. Las mordazas están diseñadas para que la parte de agarre (sujeción) esté dentro de la cámara a la temperatura de funcionamiento y el cilindro de potencia (neumático o hidráulico) esté afuera, ubicado a temperatura ambiente. Los cabezales de agarre (mandíbulas) se abren y cierran de forma remota para eliminar la necesidad de enfriarlos antes de cambiar las muestras a ensayar. El cambio de probetas es rápido. Debido a que el cabezal de agarre funciona en la cámara, se minimizan los gradientes térmicos.

Las mordazas **neumáticas** e **hidráulicas** de acción de cuña serie MC/HT cuentan con cuerpos de agarre que se mueven verticalmente para abrir y cerrar las mandíbulas en cuña. A medida que los cuerpos se mueven, las mandíbulas se mantienen en posición sobre la muestra y se abren y cierran. Las mordazas en forma de cuña de doble acción se mueven simultáneamente en relación con la línea central de la mordaza, lo que garantiza la alineación correcta de la muestra y elimina las tensiones de flexión que invalidan a veces los resultados del ensayo.

Con las mordazas serie MC/HT se pueden ensayar tanto muestras redondas como planas y ahorra mucho tiempo al ofrecer una inserción de muestra rápida y fácil. Cuentan con una carga de sujeción constante que protege las probetas de deslizamientos mientras se estiran durante el ensayo de tracción.

### **MORDAZAS NEUMATICAS tipo CUÑA serie MC/HT...-(N)**

Serie MHC/HT	MC/HT-10-N	MC/HT-20-N	MC/HT-50-N	MHC/HT-100-N
<b>Carga máxima:</b>	<b>10 kN</b>	<b>20 kN</b>	<b>50 kN</b>	<b>100 kN</b>
<b>Diámetro de Mordaza:</b>	90 mm	150 mm	198 mm	198 mm
<b>Ancho máximo de probeta:</b>	40 mm	50 mm	60 mm	60 mm
<b>Espesor máximo de probeta:</b>	7 mm	14 mm	14 mm	15 mm
<b>Rango de Temperatura:</b>	Construcción en Acero Inoxidable -70°C a +350C			

### MORDAZAS HIDRÁULICAS tipo CUÑA serie MC/HT...-(H)

Serie MHC/HT	MC/HT-100-H	MC/HT-250-H
<b>Carga máxima:</b>	<b>100 kN</b>	<b>250 kN</b>
<b>Diámetro de Mordaza:</b>	198 mm	296 mm
<b>Ancho máximo de probeta:</b>	60 mm	80 mm
<b>Espesor máximo de probeta:</b>	15 mm	19 mm
<b>Rango de Temperatura</b>	Construcción en Acero Inoxidable -70°C a +350C	



MC/HT-50-N (50kN)



MC/HT-100-N (100kN)



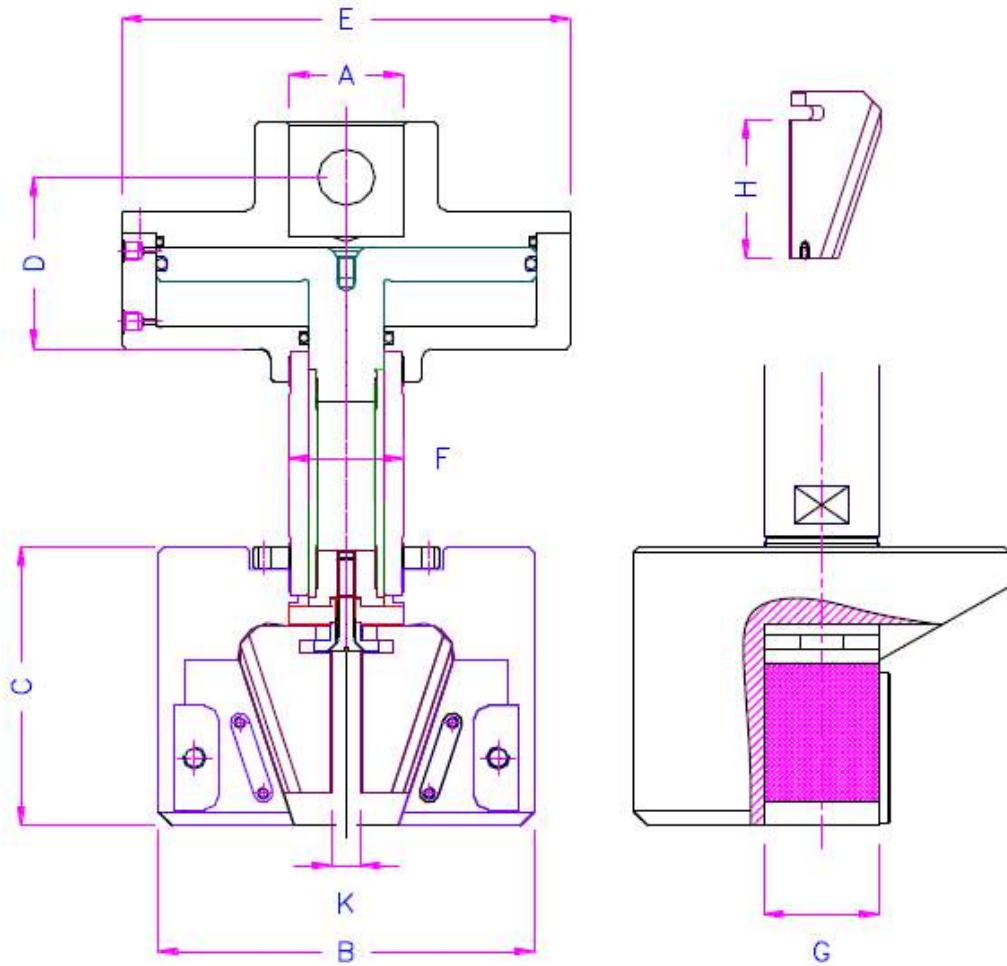
MC/HT-250-H (250kN)

### Mandíbulas intercambiables disponibles para requisitos de tamaño

Modelos de Mandíbulas	Tipo de mandíbulas
<b>MC/HT-XXBP</b>	Piramides picadas (0.8 mm x45)
<b>MC/HT-XXBV</b>	Mandíbulas en V para probetas redondas

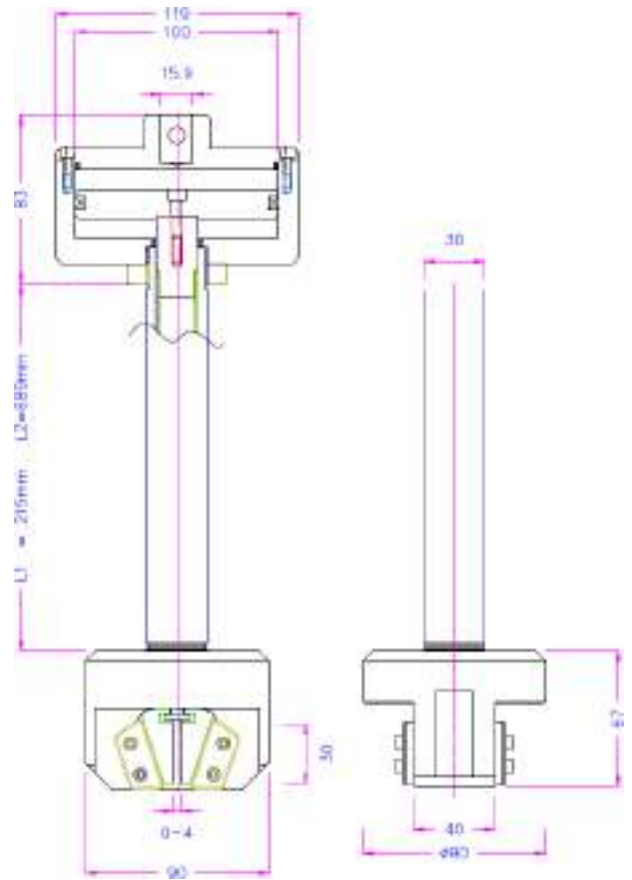
Las mordazas MC/HT se someten a altas y bajas temperaturas y están diseñadas para su uso en cámaras ambientales a temperaturas de hasta + 350 ° C. Existen disponibles adaptadores de máquinas de prueba, varillas/vástagos de empuje y tracción y diseños de sellado especiales para una variedad de escenarios de ensayo.

**Como las necesidades en este campo de ensayos a diferentes temperaturas con diferentes materiales pueden ser muy amplias y diferentes en cada proyecto, por favor ponerse en contacto con un ingeniero de aplicaciones para configurar una solución a los requisitos de su aplicación o necesidad.**



	kN	A	B	C	D	E	F	G	H	K	TIPO	PESO 1 cabezal
MODELO	kN	mm	mm	mm	mm	mm	mm	mm	mm	mm		kg
MC/HT-10-N	10	15.9	90	78	63	120	30	40	30	0-7	NEUMATICAS	
MC/HT-20-N	20	15.9	150	100	81	158	40	50	50	0-14	NEUMATICAS	
MC/HT-50-N	50	31.8	198	120	101	236	54	60	67	0-14	NEUMATICAS	
MC/HT-100-N	100	40	198	150	92	236	60	60	75	0-15	NEUMATICAS	50
MC/HT-100-H	100	40	198	150	92	236	60	60	75	0-15	HIDRAULICAS	50
MC/HT-250-N	250	60	296	225	170	198	90	80	110	0-19	HIDRAULICAS	120

**MC/HT-10-N-T425°C**  
10kN neumáticas



**MC/HT-50-N**

Max. Carga: 50kN  
Manteniendo la fuerza con 7 bar:  
21kN (max. 16 bar UN216)



**MC/HT-100-N**

Vástago diámetro 200mm  
Fuerza de mantenimiento previo 30 kN  
con 7 bar (64 kN con 15 bar)

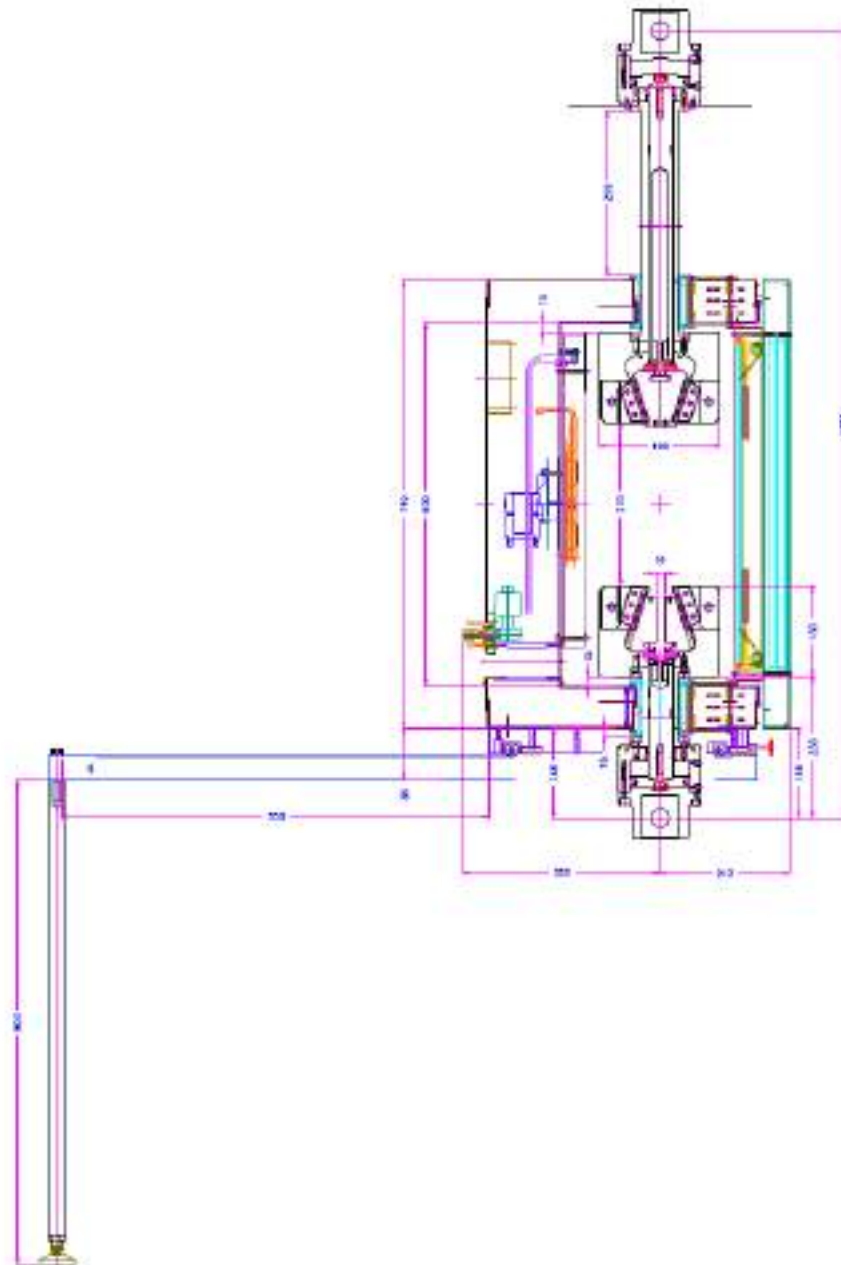


**MC/HT-100-H**

Capacidad Carga: 100 kN  
Fuerza mantenida amarre: 200 kN



**Conjunto de Soporte + CAMARA TERMICA (-180°C .. 350°C) +Mordazas Hidráulicas MC/HT-100-H**



**MC/HT-250-H**  
**Mordazas Hidráulicas de Cuña para usar en**  
**Cámaras Térmicas (-180°C hasta 350°C)**  
Fuerza de sujeción: 250kN



**MORDAZA HIDRAULICA CON CUÑA ESPECIAL**

- **Carga máxima:** 250 kN
- **Fuerza amarre:** 520 kN a 260 Bar
- **Tipo de probetas ensayo:** Para muestras cortas
- **Cuerpo:** Acero niquelado
- **Mandíbulas:** Acero endurecido 58 HRC
- **Rango Temperatura:** +180°C a + 350 ° C  
Otros rangos bajo pedido
- **Acoplamiento:** 60 mm  
(Otros acoplamientos bajo pedido)

El cuerpo de cierre paralelo se mueve hacia arriba y hacia abajo.

- **Alcance suministro:** 1 par de Mordazas (sin mandíbulas)





**ACCESORIOS NEUMATICOS:**



**UN205-1 Pedales de accionamiento**

**Sin bloqueo:** Las mandíbulas de las mordazas se abren presionando el pedal y se cierran después de levantar el pie del pedal.

**Alcance del suministro:** 1 par de pedales de accionamiento incluidos los tubos y conexiones



**UN205-2 Pedales de accionamiento**

**Con función bloqueo:** Las mandíbulas de las mordazas se abren presionando el pedal y se cierran después de levantar el pie del pedal. Las mandíbulas cierran presionando el pedal una vez más. Alcance del suministro: 1 par de pedales de accionamiento incluidos los tubos y conexiones



**UN205-.+PR16bar Regulador de Presión**

Opcional para UN205-1 o UN-205-2

Para ajustar la presión del aire: 1-16 bar



**UN205-3 Interruptores manuales**

**Con función bloqueo** - Las mandíbulas de las mordazas cierran moviendo las manillas y permanecerán cerradas. Las mandíbulas se abren moviendo las manecillas en el otro sentido Alcance del suministro: 1 par de pedales de accionamiento incluidos los tubos y conexiones



**UN205-4-M5 Micro-Interruptores de mano**

**Micro-interruptores manuales neumáticos**, tubos y racores, conexión neumática M5  
Con función de bloqueo: Los interruptores manuales se instalan directamente en las empuñaduras (solo para acoplamientos de 1/8 "), válvula direccional 3/2. Solo para cañas de acción simple con resorte en el interior.

Volumen de suministro: 2 interruptores manuales que incluyen tubos y accesorios



**UN216 Compresor para Laboratorios**, lubricado con aceite Max presión 16 bar, 230V, nivel de ruido: 38 dB (A) / 1m Motor 0,13 Kw; Desplazamiento 17 l/min., tanque de 3.5 litros Dimensiones: 340 x 290 x 340 mm (L x W x H); Peso 18 kg

Voltajes diferentes bajo demanda

**ACCESORIOS HIDRAULICOS:**

**UH-HP2-2-400**

Bomba hidráulica de aire para mordazas hidráulicas con retorno por resorte:

- 2 válvulas para el cambio independiente de las empuñaduras (abrir - cerrar)
- Mando a distancia con interruptores ON / OFF
- Capacidad: 2,75 l / min, 400 bar
- 1: 6l (presión de aire: presión de aceite)
- Dimensiones (LxAnxAI): 350 x 250 x 400 mm
- Peso 27,5 kg; 220 V 0,1 A. Nivel de ruido 60 dBA.
- Incluye 2 tubos: de 3 m y 5 m de largo



**UH-HP2-2-G-a-400**

UH-HP2-2-400, pero

- Incl. carcasa para reducción de ruido, nivel de ruido cerrado en la caja 50 dBA
- Con transductor de presión analógico: la presión de sujeción se puede ajustar mediante señal analógica 1-10 voltios -> 40-400 bar
- Dimensiones (LxAnxAI): 723 x 350 x 617 mm
- Incluye 2 tubos: de 3 m y 5 m de largo



**UH-HP4-2-G-a-400**

Bomba hidráulica de aire para mordazas hidráulicas de retorno por resorte similar a UH-HP2-2-G-a-400 pero:

- con 4 válvulas hidráulicas para bloquear las mordazas en cualquier posición requerida (abrir - parar - cerrar)
- incluye 2 tubos: de 3 m y 5 m de largo



**UH-HP4-4-G-a-315**

Bomba hidráulica de aire para mordazas hidráulicas de doble acción sin retorno por muelle:

- con 4 válvulas hidráulicas para bloquear las mordazas en cualquier posición requerida (abrir - parar - cerrar)
- con transductor de presión analógico: la presión de sujeción se puede ajustar mediante señal analógica, máx. presión 315 bar
- Incluye carcasa para reducción de ruido
- Incluye 4 tubos: de 2x 3 m y 2x 5 m de largo



Máquinas de Ensayos recomendadas:



MTE-10 (hasta 10 kN)



MTE-25 (hasta 25 kN)



MTE-50 (hasta 50 kN)



MTE-100 (hasta 100 kN)



MTE-400 (hasta 750 kN)



MTE-300 (hasta 300 kN)